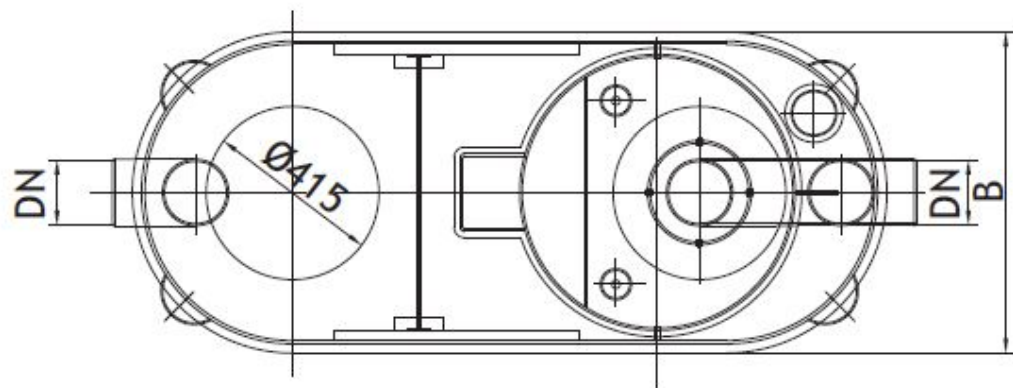
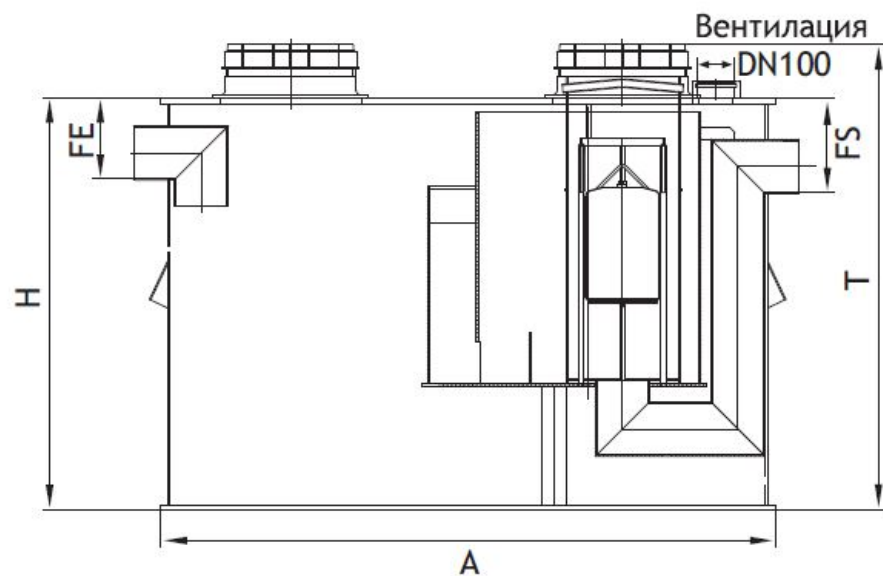


ACO Geopator 6/600



Текст за спецификации

Свободно стоящ коалесцентен сепаратор за
нефтопродукти

С вграден утаечен резервоар

За монтаж в сутерени върху пода или вграждане в
стоманобетонна шахта

От полиетилен висока плътност (PE-HD)

Клас I, съгласно БДС EN 858:2003 (<5mg/l)

Дебит 6 l/s

FE 235 mm

FS 275 mm

A 1813 mm

B 770 mm

H 1207 mm

T 1365 mm

Тегло 121 kg

DN 150 mm

Обем утайка 600 l

Обем масла 129 l

Общ обем 647 l