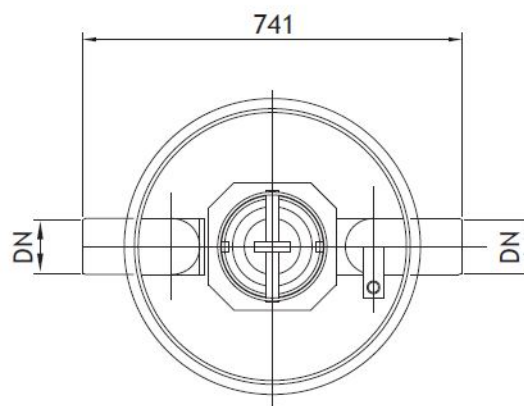
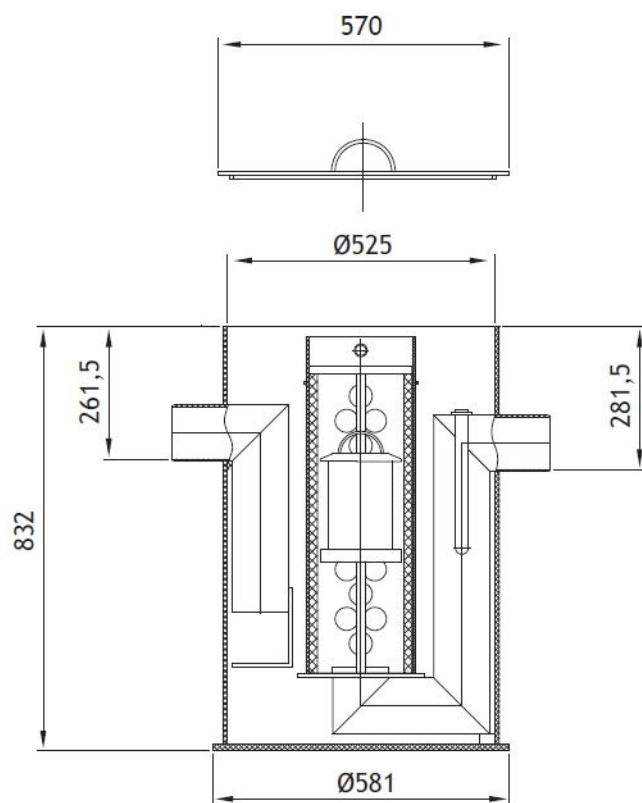


ACO Geopator NS3



Текст за спецификации

Свободно стоящ коалесцентен сепаратор за
нефтепродукти

Без утаечен резервоар

За монтаж в сутерени върху пода или вграждане в
стоманобетонна шахта

От полиетилен висока плътност (PE-HD)

Клас I, съгласно БДС EN 858:2003 (<5mg/l)

Дебит 3 l/s

Тегло 23 kg

DN 100 mm

Обем масла 60 l

Общ обем 83 l