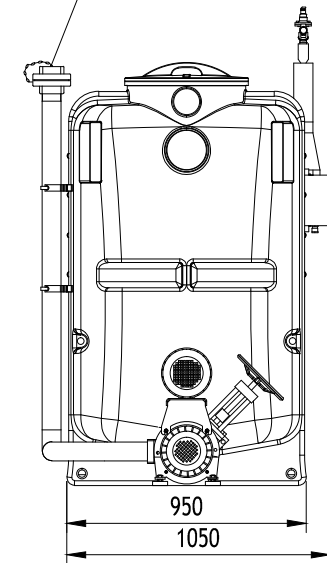
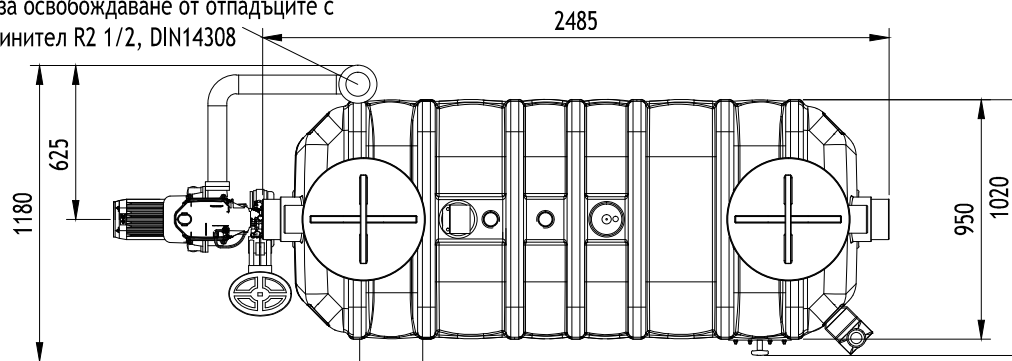


Отвор за освобождаване от отпадъците с В-съединител R2 1/2, DIN14308



Отвор за освобождаване от отпадъците с В-съединител R2 1/2, DIN14308



Име на ACO система :  
Project name

ACO Hydrojet - OAE

Име на чертеж :  
Sheet name

ACO Hydrojet NS8.5 SF940

Име на файл:  
File name

ACO Hydrojet OAE NS8.5\_SF940\_35588442.dwg

Мащаб:  
Scale

1:30

Дата:  
Date

09/2016

№ на ревизия:  
Revision num.

0

Част :  
Discipline designator

WS

Тип чертеж :  
Designator

5

Лист No от листа:

07

Номер на лист :  
Sheet reference num.

WS-007

ТЕХНИЧЕСКА СПЕЦИФИКАЦИЯ НА ПРОДУКТ:

Автоматичен свободностоящ сепаратор за мазнини от растителен и животински произход, съгласно БДС EN 1825:2003. От полиетилен висока плътност (PE-HD) с 25г. минимален експлоатационен живот и ниско тегло. Хидро-механично почистване с вода под високо налягане, без неприятни миризми в сградата.

APT. №: 3558.84.42

ACO. The Future of  
Drainage.



designteam@aco.bg www.aco.bg