

За монтаж в сутеренни помещения

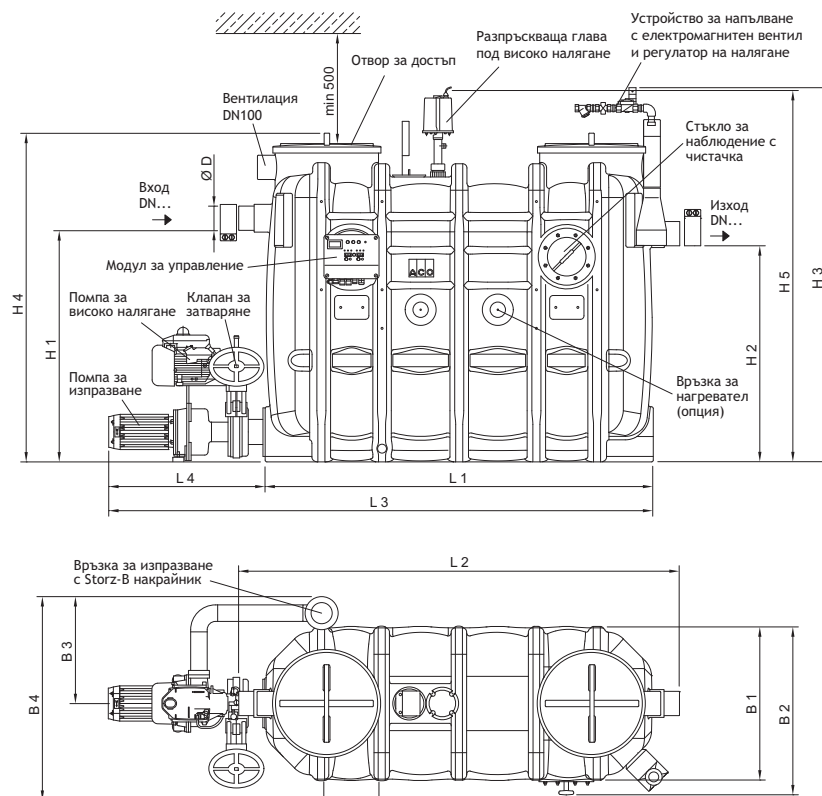
Автоматичен свободностоящ сепаратор за мазнини



Автоматичен свободностоящ сепаратор за мазнини, съгласно БДС EN1825, от полиетилен с 25 г. минимален експлоатационен живот и ниско тегло.

Хидро-механично почистване с вода под високо налягане без неприятни миризми в сградата.

- Изход за отстраняване на отделените мазнини R21/2"
- Автоматично вътрешно почистване с помпа под високо налягане
- Номинално налягане: 175 бара
- Капацитет: 13 л/мин
- Микропроцесорен модул за управление
- Помпа за почистване:
 - мощност: 3,0 kW / 2850 об./мин
 - капацитет: 20 m³/h с 1 бар налягане
- Автоматичен електромагнитен вентил (връзка R3/4") за пълнене с чиста вода
- Електро свързване 400V / 50Hz / 16A / 6.5 kW



Арт.№	Означение	Дебит [l/s]	Тегло празен [kg]	DN [mm]	Обем утайка [l]	Обем мазнини [l]	Общ обем [l]
3551.84.42	ACO Hydrojet-OAE NS1	1	177	110	106	100	320
3552.84.42	ACO Hydrojet-OAE NS2	2	182	110	210	100	440
3553.84.42	ACO Hydrojet-OAE NS3	3	194	110	300	150	630
3554.84.42	ACO Hydrojet-OAE NS4	4	210	110	400	200	830
3555.84.42	ACO Hydrojet-OAE NS5,5	5.5	286	160	725	360	1430
3557.84.42	ACO Hydrojet-OAE NS7	7	305	160	800	400	1600
3558.84.42	ACO Hydrojet-OAE NS8,5	8.5	325	160	940	475	1900
3560.84.42	ACO Hydrojet-OAE NS10	10	337	160	1000	520	2000

Арт.№	L1	L2	L3	H1	H2	H3	H4	H5	B1	B2	B3	B4
3551.84.42	1100	1300	1800	830	760	1480	1300	1500	700	770	500	930
3552.84.42	1100	1300	1800	1055	985	1680	1500	1700	700	770	500	930
3553.84.42	1450	1650	2150	1055	985	1680	1500	1700	700	770	500	930
3554.84.42	1760	2000	2460	1055	985	1680	1500	1700	700	770	500	930
3555.84.42	1760	2000	2460	1250	1180	1880	1700	1900	950	1020	625	1180
3557.84.42	1960	2200	2660	1250	1180	1880	1700	1900	950	1020	625	1180
3558.84.42	2250	2485	2950	1250	1180	1880	1700	1900	950	1020	625	1180
3560.84.42	2450	2690	3150	1250	1180	1880	1700	1900	950	1020	625	1180