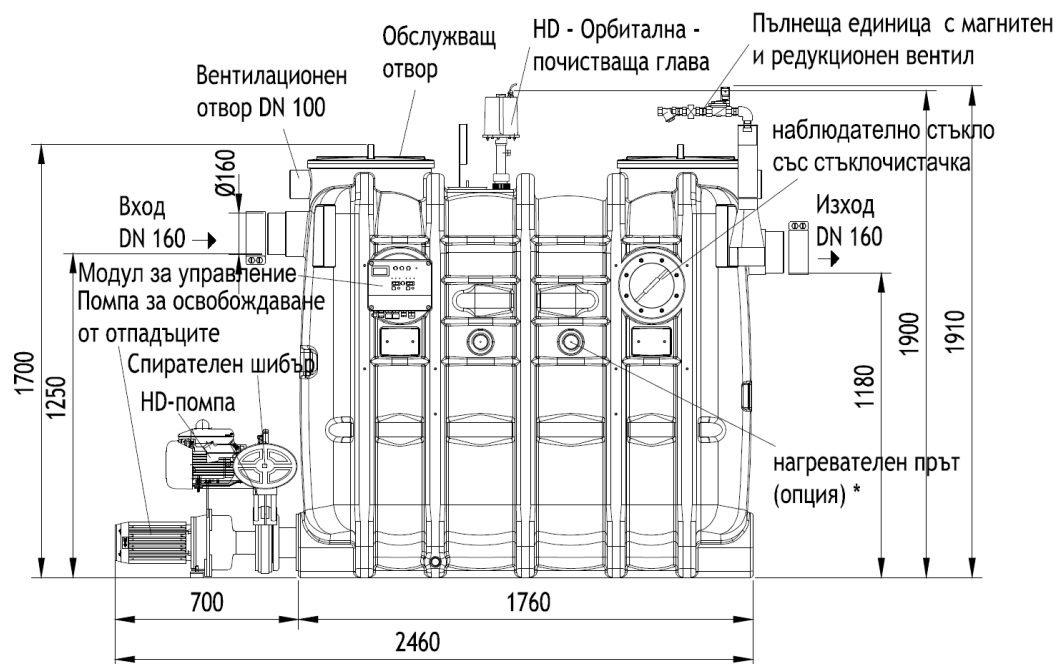


## ACO Hydrojet- OAE NS5.5 SF 725



### Текст за спецификации

Автоматичен свободностоящ сепаратор за мазнини от растителен и животински произход, съгласно БДС EN 1825:2003. От полиетилен висока плътност (PE-HD) с 25г. минимален експлоатационен живот и ниско тегло. Хидро-механично почистване с вода под високо налягане, без неприятни миризми в сградата.

Дебит 5.5 l/s

Височина 1910 mm

H1 1250 mm

H2 1180 mm

Тегло 286 kg

DN 160 mm

Обем утайка 725 l

Обем мазнини 360 l

Общ обем 1430 l