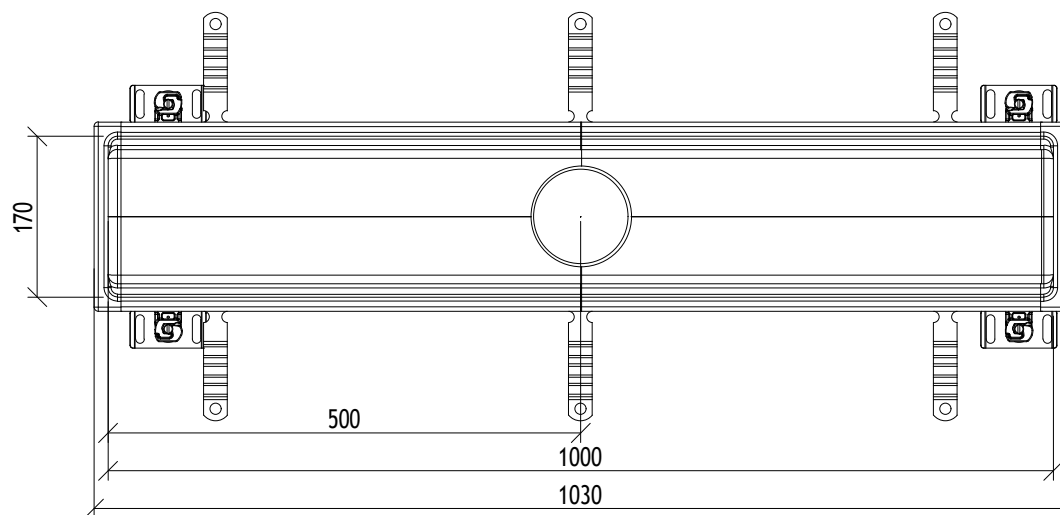


М 1:5



М 1:8

Арт.№ZA044671
HG Box 200
L=1000mm

Техническа спецификация:

Хигиенни отводнителни улеи от неръждаема стомана, проектирани съгласно стандартите на EHEDG /Европейска Група за Хигиенен Дизайн/. Радиуси на огъване > 3mm, дизайн на улея позволяващ задържането на вода, интегрирано уплътнение в ръба за укрепване на зоната между улея и настилната, сглобка позволяваща образуването на остри ръбове и участъци недостъпни за почистване.



1582 София,
бул. Цариградско шосе 319
t: 0700 20 900
f: 02 445 67 00
www.aco.bg