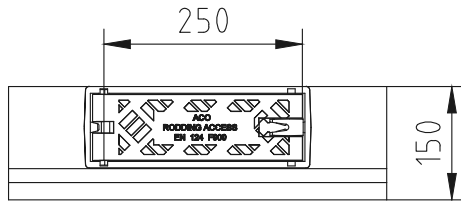
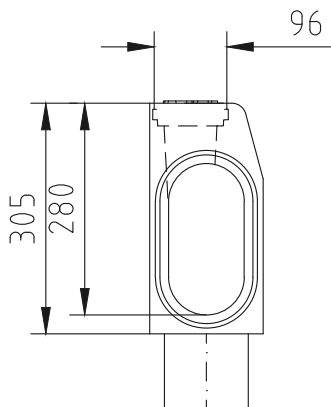


File name: ACO KerbDrain 305 Access unit_07962.dwg Plotted: 2016-06-15 Plot Device: DWG To PDF.pc3 Paper Size: ISO A4 (210.00 X 297.00 MM)

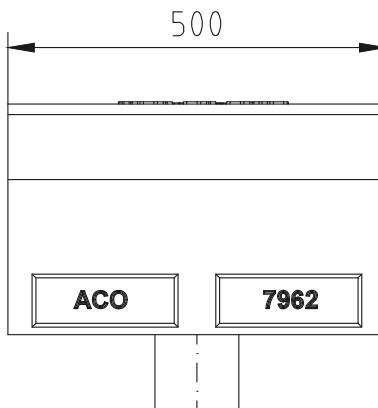
Изглед отгоре



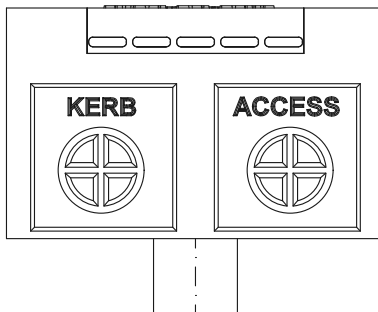
Изглед отстрани



Изглед отпред



Изглед отзад



Име на АСО система : System name	Масщаб: Scale	Част : Discipline designator	Тип чертеж : Designator	Номер на лист : Sheet reference num.
ACO KerbDrain - бордюри с интегрирано отводняване	1:10	WS	5	03
Име на чертеж : Sheet name	Дата: Date			
ACO KerbDrain Ревизионен елемент с еласт. уплътнение DN/OD110 за вертикална тръбна връзка, H=305 мм, 500 мм, клас D400	04/2016			
Име на файл: File name	Но на ревизия: Revision num.	Лист No от листа:		
ACO KerbDrain 305 Access unit_07962.dwg	0	03		
ТЕХНИЧЕСКА СПЕЦИФИКАЦИЯ НА ПРОДУКТ: Ревизионен елемент за монолитен отводнителен бордюр KerbDrain 305 с чугунен капак със заключване. Клас на натоварване D 400 съгласно БДС EN 1433:2003, 100% водоуплътен, строителна ширина 15 см, строителна височина 30.5 см, дължина 50 см.		ACO. The Future of Drainage.		
АРТ. №: 07962		designteam@aco.bg www.aco.bg		

Този чертеж е собственост на АСО - СТРОИТЕЛНИ ЕЛЕМЕНТИ ЕООД и не може да бъде копиран или репродуциран, издаван или в негово име, нито променя или информацията в него, да бъдат показвани или включвани в работата на трето лице, без писмено съгласие на автора. This drawing is a property of ACO BUILDING ELEMENTS EOOD and cannot be copied or reproduced, neither its design and information be presented or used in any way by third party, without written permission.