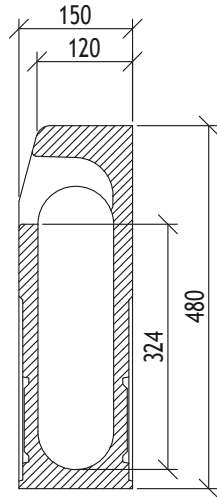
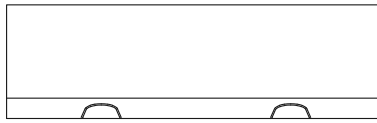


File name: ACO KerbDrain 480\_04926.dwg Plotted: 2016-06-15 Plot Device: DWG To PDF.pc3 Paper Size: ISO A4 (210.00 X 297.00 MM)

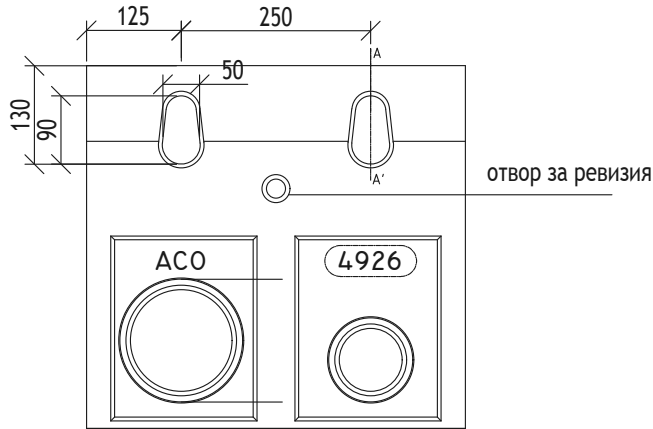
Разрез А - А'



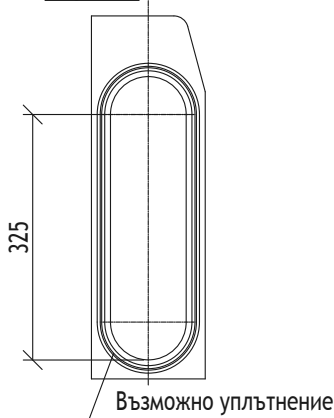
поглед от горе



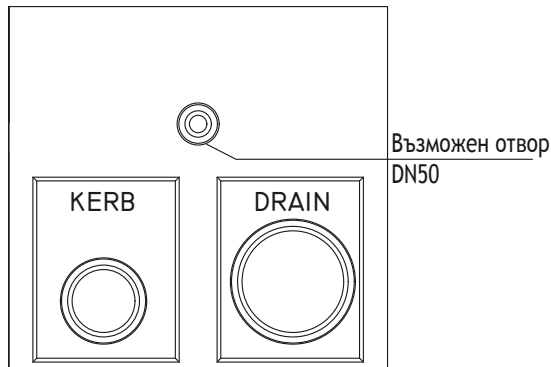
Изглед отпред




Поглед от страни



Изглед отзад



напречно сечение - 148 cm<sup>2</sup> /lfdm

Име на АСО система : Project name	Машаб: Scale	Част : Discipline designator	Тип чертеж : Designator	Номер на лист : Sheet reference num.
ACO KerbDrain - бордюри с интегрирано отводняване	----			
Име на чертеж : Sheet name	Дата: Date	WS	---	39
ACO KerbDrain Бордюри с интегрирано отводняване, Н=480 мм, 500 мм, клас D400	----			
Име на файл: File name	Но на ревизия: Revision num.		Лист No от листа:	
ACO KerbDrain 480_04926.dwg	----		39	
<b>ТЕХНИЧЕСКА СПЕЦИФИКАЦИЯ НА ПРОДУКТ:</b> Монолитен отводнителен бордюри KerbDrain 480 от една част от полимербетон, клас на натоварване D 400 съгласно БДС EN 1433:2003, 100% водоуплътнен, строителна ширина 15 см, строителна височина 48 см, дължина 50 см		ACO. The Future of Drainage.  designteam@aco.bg www.aco.bg		
APT. №: 04926				

Този чертеж е собственост на АСО - СТРОИТЕЛНИ ЕЛЕМЕНТИ ЕООД и не може да бъде копиран или репродуциран, издаван или в негово име, нито преработен или модифициран без писмено съгласие на автора. This drawing is a property of ACO BUILDING ELEMENTS EOOD and cannot be copied or reproduced, neither its design and information be presented or used in any way by third party, without written permission.