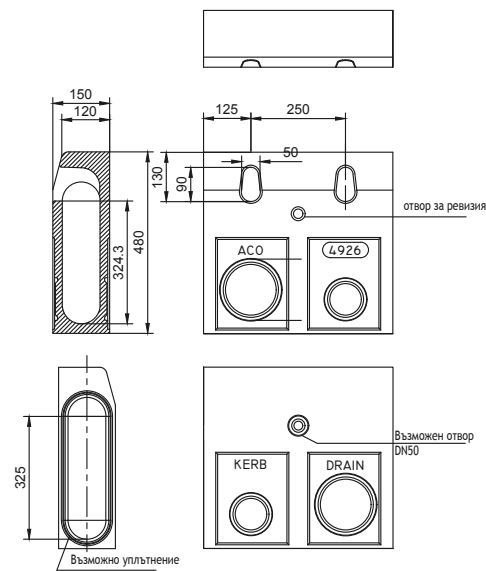
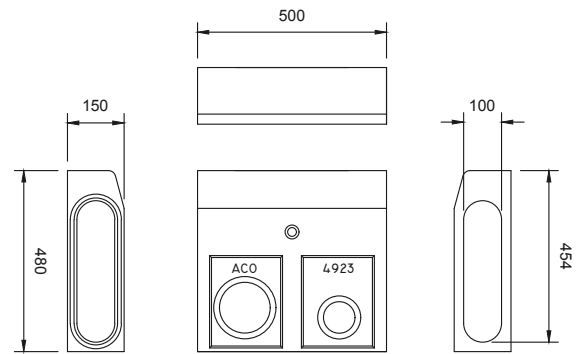


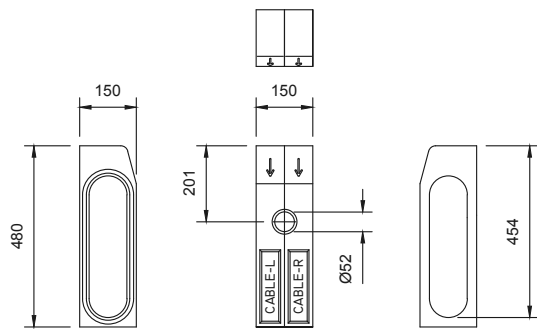
ACO KerbDrain Бордюор с интегрирано отводняване, H=480 мм, 500 мм, клас D400



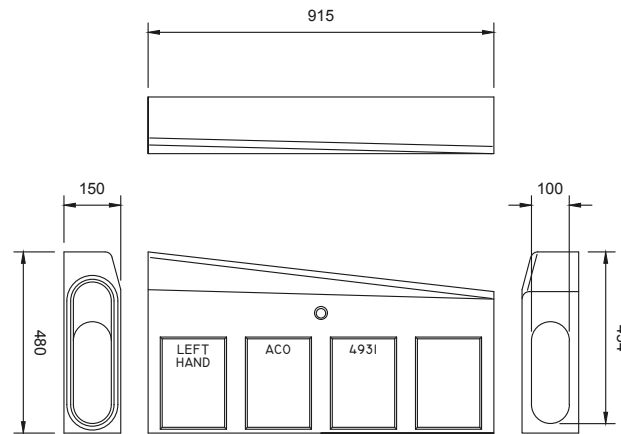
ACO KerbDrain Бордюор с интегрирано отводняване, глух, H=480 мм, 500 мм, клас D400



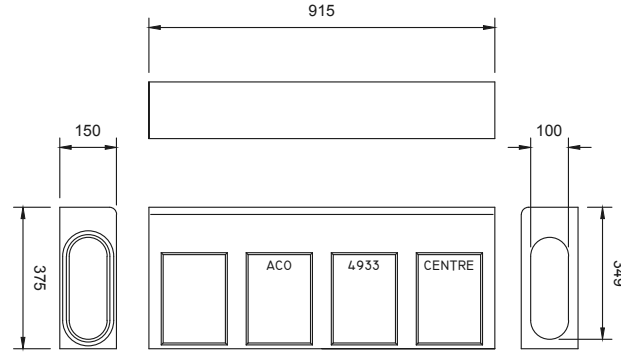
ACO KerbDrain 480 Елемент за ключване на кабели, H=480 мм, 500 мм, клас D400



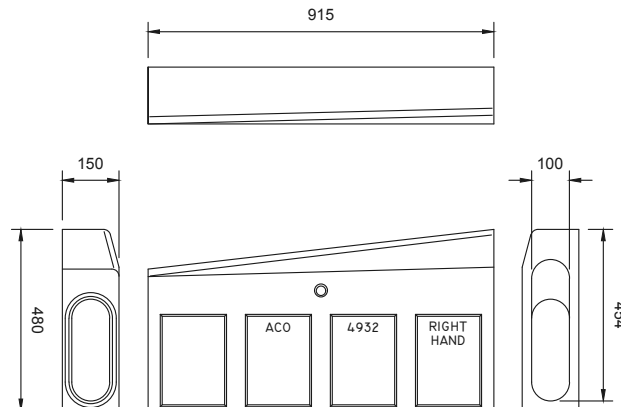
ACO KerbDrain 480 CS LH Ляв елемент за наклон, 915 мм



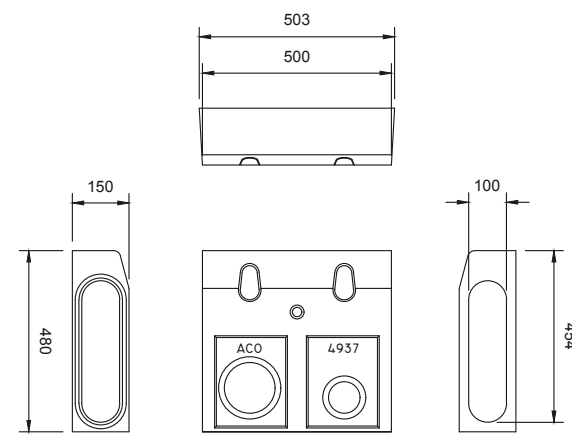
ACO KerbDrain Централен елемент, H=375 мм, 500 мм, клас D400



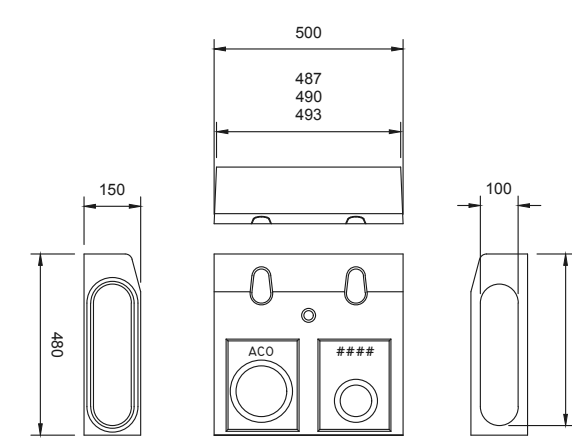
ACO KerbDrain 480 CS RH Десен елемент за наклон, 915 мм



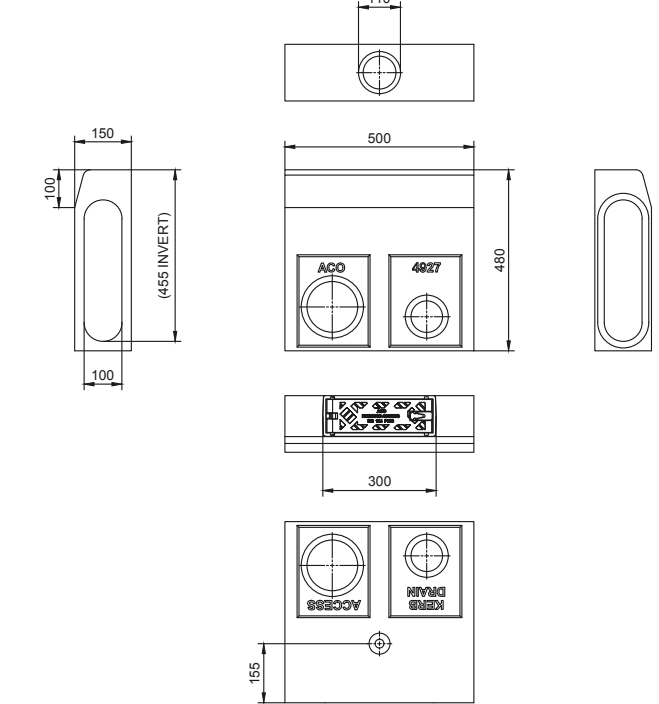
ACO KerbDrain 480 Елемент с вътрешен радиус, H=480 мм, 500 мм, клас D400



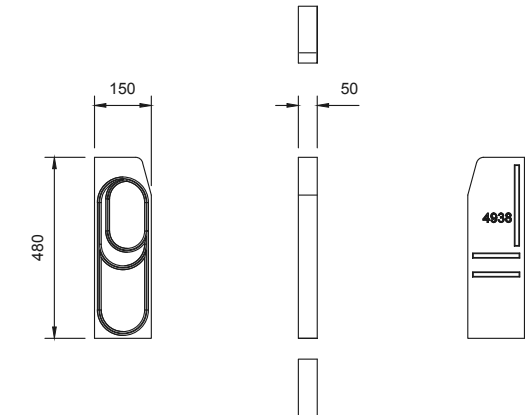
ACO KerbDrain 480 Елемент с външен радиус, H=305 мм, 500 мм, клас D400



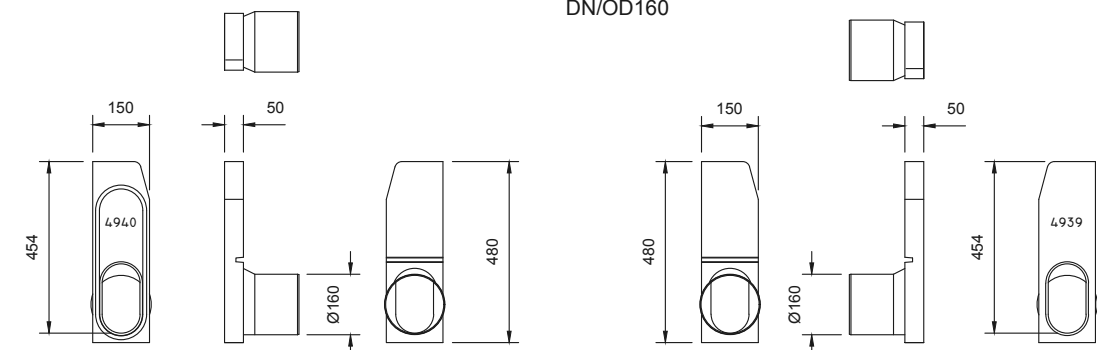
ACO KerbDrain Ревизионен елемент с еласт. уплътнение DN/OD110 за вертикална тръбна връзка, H=480 мм, 500 мм, клас D400



ACO KerbDrain 480 Комбинирана челна плоча, H=480 мм



ACO KerbDrain 480 Челни плочи с хоризонтално заустване DN/OD160



Име на система : System name	Мащаб: Scale	Част : Discipline disignator	Тип чертеж : Disignator	Номер на лист : Sheet reference num.
ACO KerbDrain - бордюри с интегрирано отводняване	1:20			
Име на чертеж : Sheet name	Дата: Date	WS	5	42
Отводнителна улейна система за бордюрно отводняване тип KerbDrain 480, клас D 400 съгласно БДС EN 1433	05/2016			
Име на файл: File name	No на ревизия: Revision num.		Лист No от листа: 42	
ACO KerbDrain 480 Library.dwg	0			

ТЕХНИЧЕСКА СПЕЦИФИКАЦИЯ НА ПРОДУКТ:
Отводнителна улейна система за бордюрно отводняване тип KerbDrain 480, монолитен, еднокомпонентно тяло на улей, без съединителна фуга, от устойчив на замръзване и сол против замръзване АСО полимербетон, цвят сив бетон, устойчив на UV-лъчи клас на натоварване D 400 съгласно БДС EN 1433 номинална ширина 10,0 см, строителна ширина 15,0 см, строителна дължина 50,0 см, строителна височина 48,0 см до кола Бордюор, без наклон, с 12,0 см в-на на борда, с 2 странични отвори за брой, със странична площ на входни отвори от 147cm²/м, тегло 35,0 kg за брой, със странично оребряване по външната стена за сцепление с бетонния фундамент, с отвор за временно отводняване, с фалц за оптимално уплътняване, доставено и инсталирано съгл. инструкции от производителя.

ACO. The Future of Drainage.

designsteam@aco.bg www.aco.bg