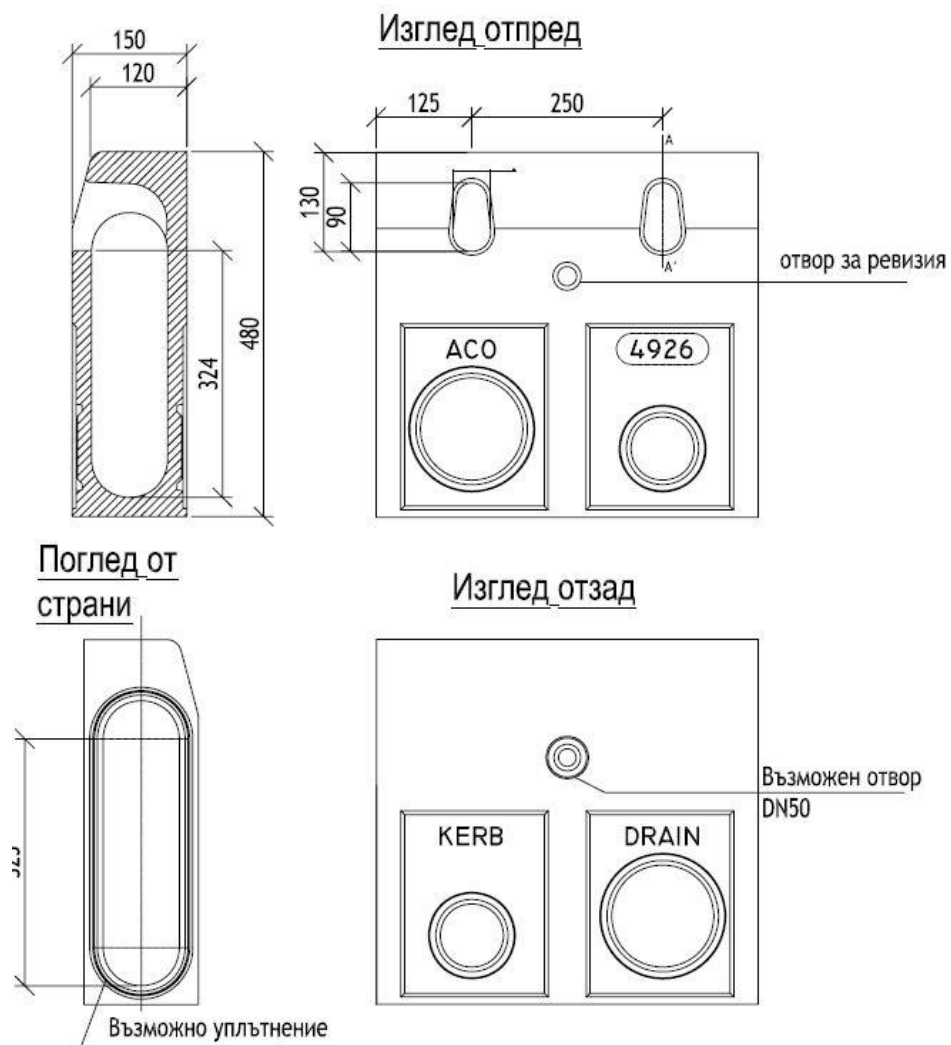


## ACO KerbDrain

### Монолитен отводнителен бордюр тип KD 480



### Текст за спецификации

Монолитен отводнителен улей бордюр от една част

Материал: полимербетон

Клас на натоварване A15 -D 400, съгласно

БДС EN 1433:2003

100% водоуплътен

Цвят: натурален

Номинална ширина 10 cm

Строителна ширина 15 cm

Дължина 50 cm

Строителна височина 40,8 cm

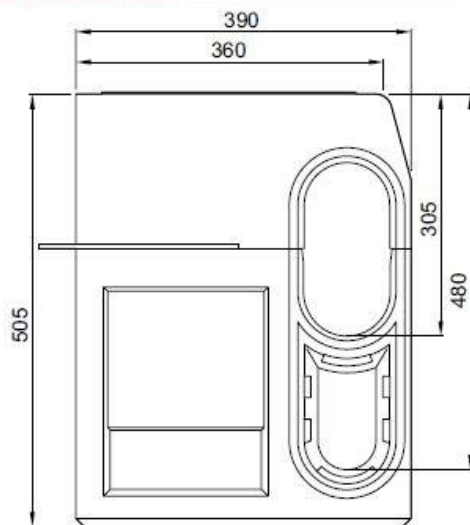
Тегло 35,0 kg

# ACO KerbDrain

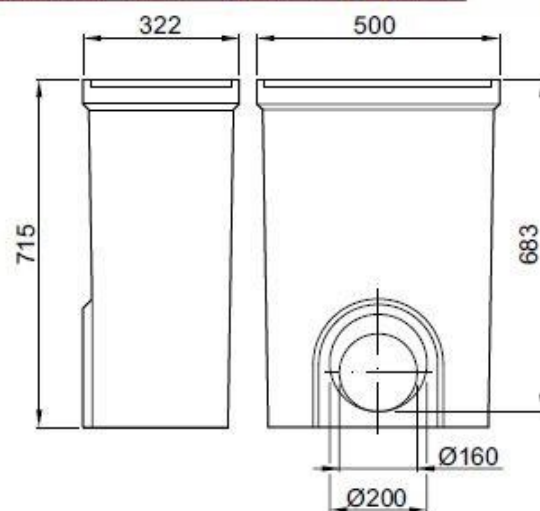
## Монолитен отводнителен бордюр тип KD 480

### събирателна шахта

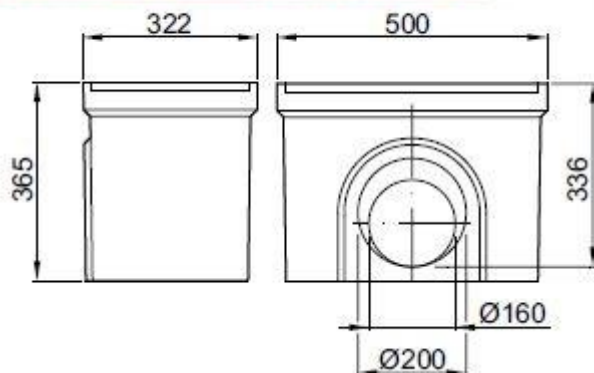
Горна част



Долна част - дълга форма



Долна част - къса форма



### Текст за спецификации

Водосъбирателна шахта от две части с капак от чугун

EN-GJS за монолитен отводнителен бордюр

Материал: полимербетон

Цвят: натурален

Клас на натоварване D400, съгласно БДС EN 1433:2003

Със заключване

С интегрирано маншетно уплътнение за хоризонтална тръбна връзка DN/OD 160/200

Със сертификат МРА за водоуплътност на маншетното уплътнение

Дължина 50 см

Строителна ширина горна част 39 см

Строителна ширина долна част 32,2 см

Строителна височина горна част 50,5 см

Строителна височина долна част:

къса форма 36,5 см

дълга форма 71,5 см

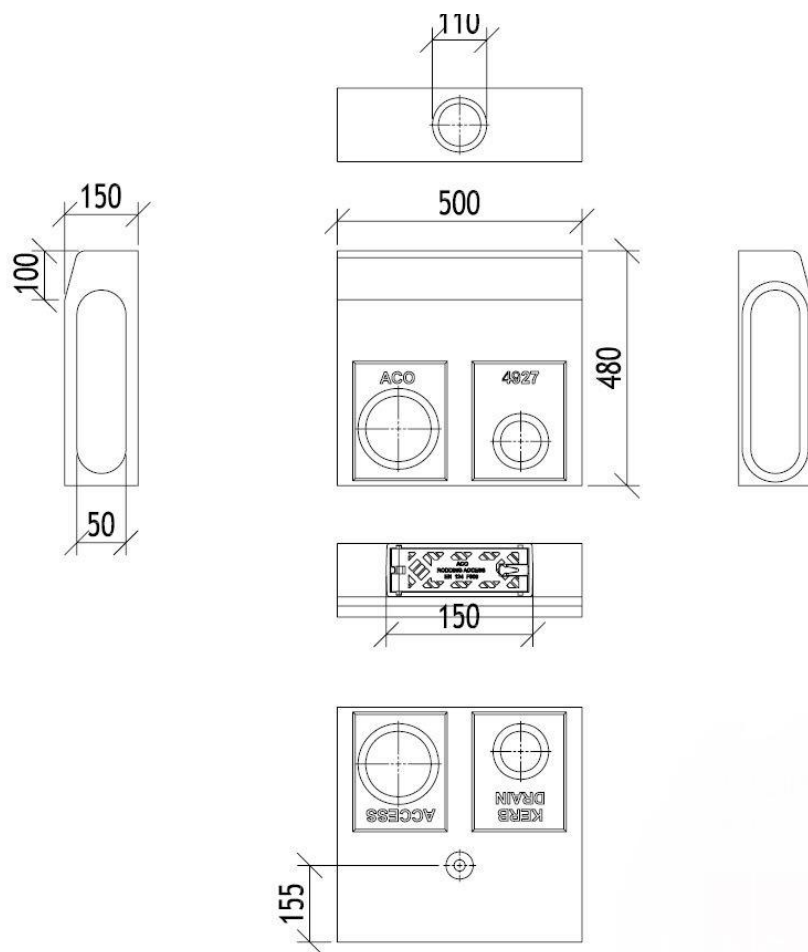
Тегло горна част 82 kg

Тегло долна част къса форма: DN/OD1 60 28,5 kg

DN/OD 200 27 kg

Тегло долна част дълга форма: DN/OD1 60/200 49,9 kg

## ACO KerbDrain отводнителен бордюр тип KD 480 А - ревизионен елемент



### Текст за спецификации

Ревизионен елемент за монолитен отводнителен бордюр с капак от чугун  
 Със заключване  
 Материал: полимербетон  
 Цвят: натурален  
 Клас на натоварване от А15 доD400, съгласно БДС EN 1433:2003  
 С маншетно уплътнение DN/OD 110 за вертикална тръбна връзка  
 Дължина 50 см  
 Строителна ширина 15 см  
 Строителна височина 40,8 см  
 Тегло 36,0kg