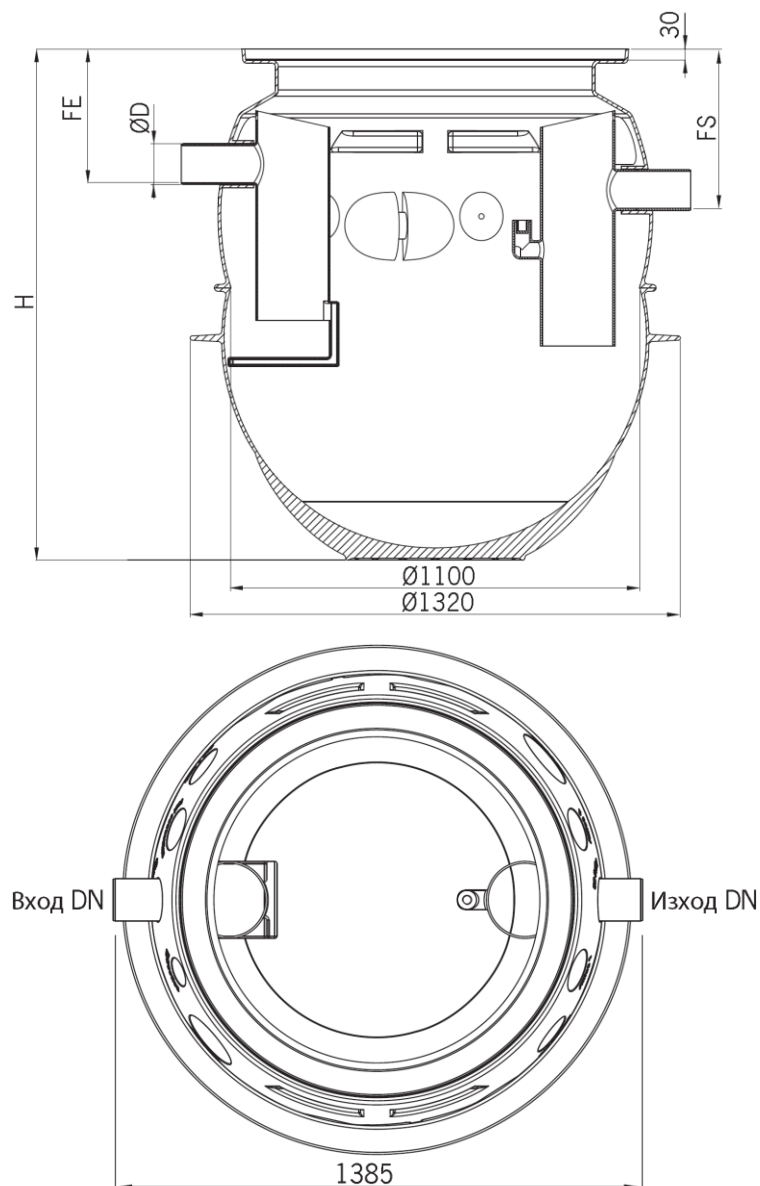


## ACO Lipumax P NS10 SF 1010



### Текст за спецификации

Сепаратор за мазнини от растителен и животински произход.

От полиетилен висока плътност (PE-HD), съгласно БДС EN 1825:2003 и вградена връзка за взимане на проби.

Клас на натоварване на капака A15, B125 или D400, съгласно БДС EN 124:2003

За монтаж под земя в тревни , леко или тежко натоварени зони

Дебит 10 l/s

H 2828 mm

FE 385 mm

FS 455 mm

Тегло 125 kg

DN 150 mm

Обем утайка 1010 l

Обем мазнини 415 l

Общ обем 2170 l