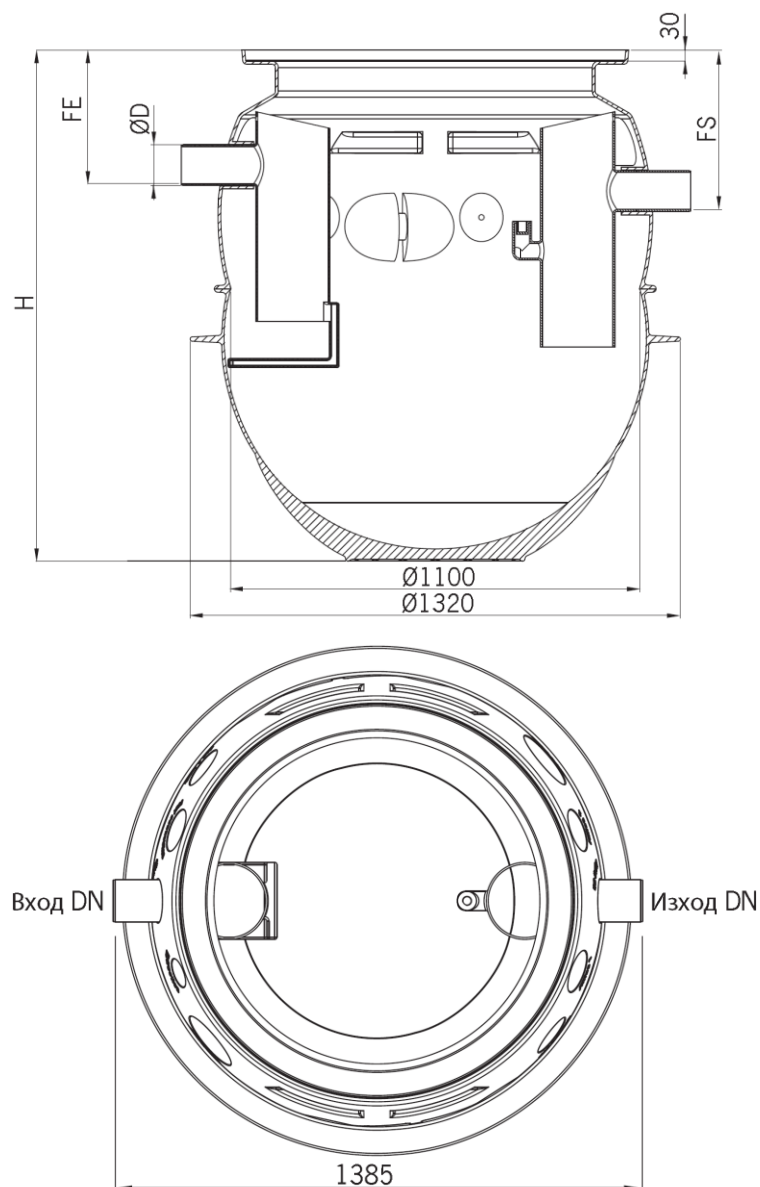


ACO Lipumax P NS5,5 SF 1065



Текст за спецификации

Сепаратор за мазнини от растителен и животински произход.

От полиетилен висока плътност (PE-HD), съгласно БДС EN 1825:2003 и вградена връзка за взимане на проби.

Клас на натоварване на капака A15, B125 или D400, съгласно БДС EN 124:2003

За монтаж под земя в тревни , леко или тежко натоварени зони

Дебит 5,5 l/s

H 2611 mm

FE 384 mm

FS 454 mm

Тегло 108 kg

DN 150 mm

Обем утайка 1065 l

Обем мазнини 230 l

Общ обем 1960 l