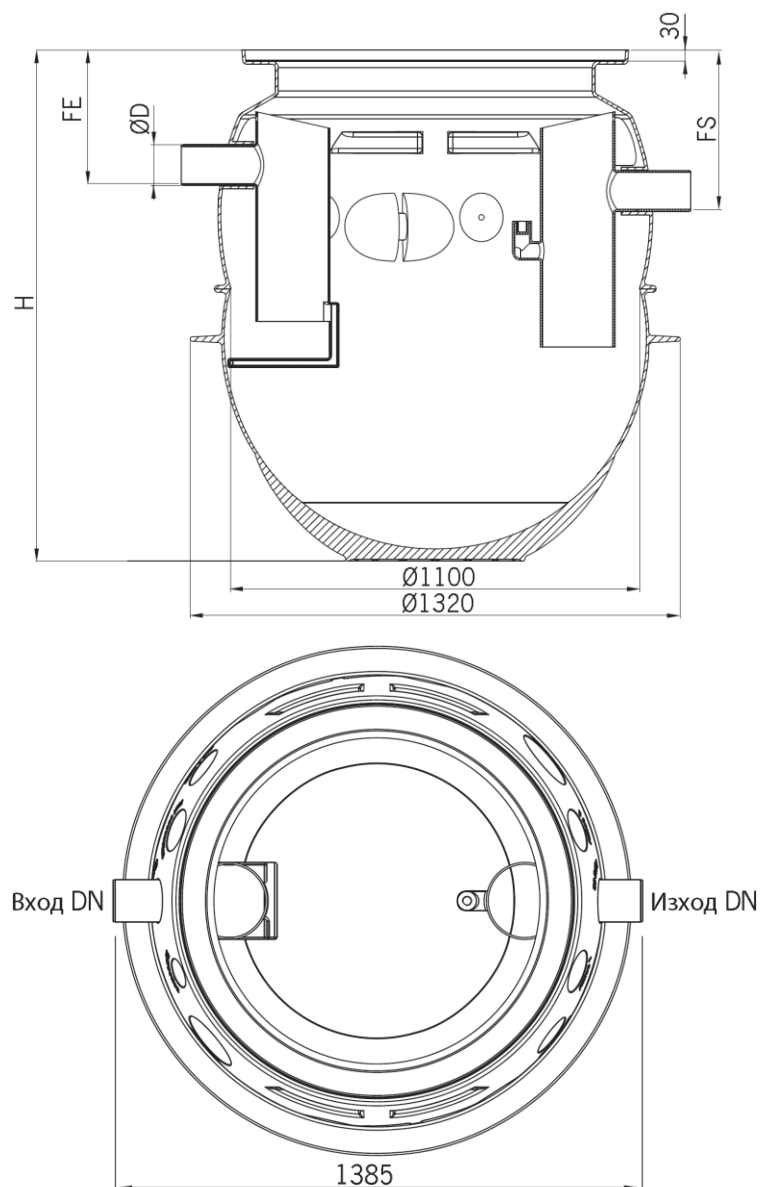


ACO Lipumax P NS7 SF 730



Текст за спецификации

Сепаратор за мазнини от растителен и животински произход.

От полиетилен висока плътност (PE-HD), съгласно БДС EN 1825:2003 и вградена връзка за взимане на проби.

Клас на натоварване на капака A15, B125 или D400, съгласно БДС EN 124:2003

За монтаж под земя в тревни , леко или тежко натоварени зони

Дебит 7 l/s

H 2346 mm

FE 386 mm

FS 456 mm

Тегло 108 kg

DN 150 mm

Обем утайка 730 l

Обем мазнини 285 l

Общ обем 1675 l