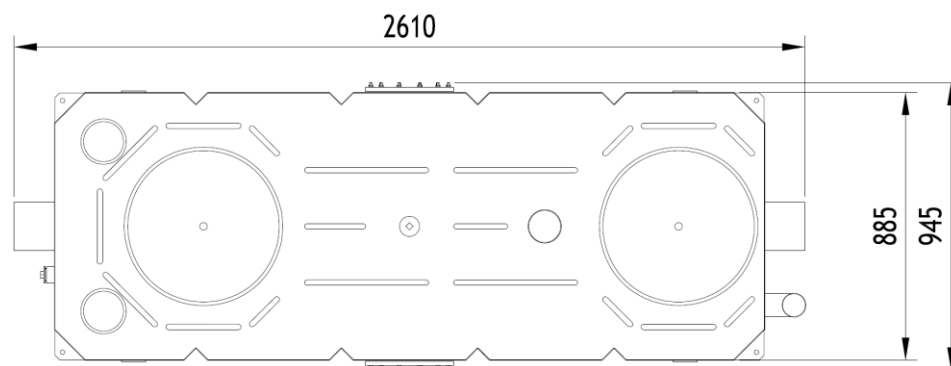
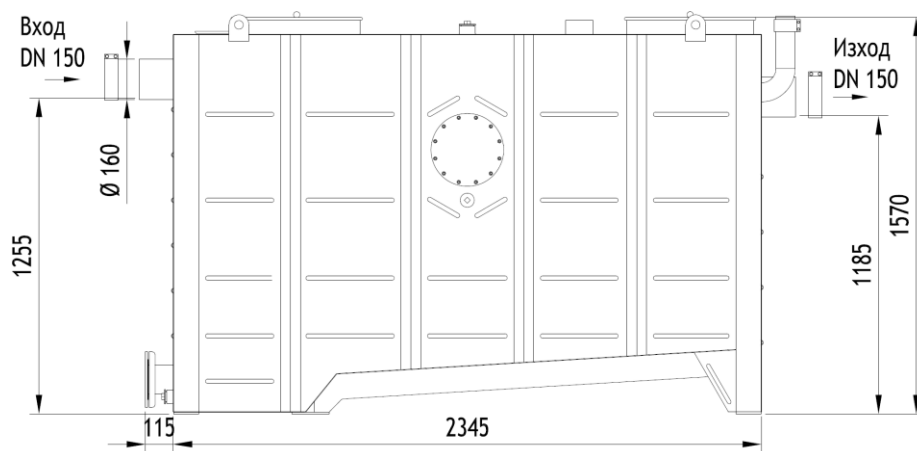


ACO Lipurex - O NS10 SF 520



Текст за спецификации

Свободностоящ сепаратор за мазнини от растителен и животински произход, съгласно БДС EN 1825:2003.

Изработен от неръждаема стомана тип 316, с 25г. минимален експлоатационен живот и ниско тегло.

С интегриран утаечен резервоар, капаци за почистване, уплътнени против миризми.

Дебит 10 l/s

Височина 1570 mm

H1 1255 mm

H2 1185 mm

Тегло 315 kg

DN 150 mm

Обем утайка 1000 l

Обем мазнини 520 l

Общ обем 2000 l