

ACO водоплътни светлинни шахти

Повече светлина в сутерена

Сбора на всички конструктивни детайли дава иновативните продуктови предимства на водоплътните светлинни шахти издържащи и на хидравличното налягане на водата.

Чрез въвеждането на нов вид материал полипропилен(PP), които е и 100% повторно използваем, позволява по-дълбока строителна дълбочина. Освен това навлизащата светлина се отразява оптимално от гладката и бяла повърхност на шахтата. Това е доказано, чрез научни тестове.



Заклучване против влизане с взлом в затворено положение

Решетката на светлинните шахти

Всички светлинни шахти могат да се окомплектоват с решетки издържащи на пешеходен или автомобилен трафик. Натоварването се предава, чрез оптимално закрепване в тялото на светлинната шахта.

При запитване са възможни и нестандартни изпълнения



Мрежеста решетка, Размер на дупките 30 x 30, издържаща на натоварване за пешеходци до 350 kg/m²



Опъната метална решетка издържаща на натоварване до 250 kg/m², за пешеходци и за автомобили до 400 kg на колело

Водоплътните светлинни шахти на ACO изпълняват следните изисквания:

- водоплътен монтаж на бяла или черна вана
- безпроблемен и сигурен монтаж в един работен цикъл
- Повече падаща светлина поради по-дълбока дълбочина на шахтата
- По-висока отразителна способност на тялото поради гладката и бяла повърхност.
- висок клас на натоварване постигнат чрез Полипропилена
- Изпълнение със затворено дъно и с отвор за отводняване
- Сигурно отвеждане на повърхностната вода, чрез водоплътна връзка на най-ниската точка на дъното на шахтата.
- Отводнителна връзка на сигурно разстояние от стената на сутерена.
- Висока защита от влизане с взлом, чрез монтирано заключване на решетката
- Има и вариант с водоплътна шахта издържаща на автомобилен трафик
- Опция за плъзгаща се рамка за защита на ръба и по-добра естетика



Мрежеста решетка, размер на дупки 30 x 10, издържа на автомобили до 400 kg на колело

АСО водоплътни светлинни шахти

Уплътнение под налягане на бяла ванна



Със своята оптимална конструкция, също и в областта на закрепянето дори в интегрираната контур и след въвеждането на издръжливия на напукване материал полипропилен е възможен да водоуплътнен монтаж на водопропускливи бетонови стени. За това получавате комплект шини за монтаж, който включват 16 анкери за тежко натоварване от неръждаема стомана, също така уплътнителя ACO Profix, който със своите характеристики подsigурява водоуплътността на цялата система.

- Уплътнение срещу водно налягане, чрез оптимално закрепване, интегриран контур, издръжлив на напукване материал и комплект за сигурност



- Тялото на шахтите е налично със и без отвор за отводняване
- специална отводнителна връзка издръжваща на водно налягане отвеждаща водата в земята



ACO Profix едно компонентен издуващ се уплътняващ материал за шприцоване, за нанасяне върху за интегрирания канал за хидроизолация на светлинната шахта постигащ водонепропусклив монтаж върху водопропусклива бетонна стена

Количество:

Около 2 флакона на Светлинна шахта



В случай, че може да използвате предвидените дупки, може да закрепите шахтата с допълнителните шини налични в комплекта.



Отводнителна връзка издръжваща на водно налягане намиращ се на сигурно разстояние от стената на сутерена

ACO водоплътни светлинни шахти

Монтаж на ACO водоплътна светлинна шахта издържаща на водно налягане на бяла вана

Бързо и практично – чрез просто боравене с шахтата



Светлинната шахта да се монтира с помощта на нивелир.

OK Нивелир = OK дупки за шахтата според размера ѝ.

Разстоянието от долния ръб на прозореца по-голямо или малко от 15 см(се препоръчва 30 см)

При монтаж без нивелир да се слага решетката предварително.



Пробива се първата дупка и шахтата се ползва като шаблон за следващите дупки. Стената и заготовения кант на шахтата се почиства обстойно. Дюбели за тежко натоварване се слагат монтажните шини се закрепят с винтове.



werden. Светлинната шахта се завинтва докато ACO Profix се видимо набъбне по цялото протежение на шахтата. След 72 часа на втвърдяване може така монтираната светлинна шахта може да се натоварва с подпочвена вода

Упътване за монтаж

При доставката на шахтата има подробно упътване за монтаж. То трябва се спазва задължително

Външни стени с битумна хидроизолация

За водоплътен монтаж върху уплътнени външни стени с битумна хидроизолация трябва да се използва уплътнител , но не ACO Profix, който е съвместим със сложената изолация на стената на сутерена. За закрепяне на светлинната шахта на черна вана според DIN 18195 T6 моля, обърнете се към нашите техници.

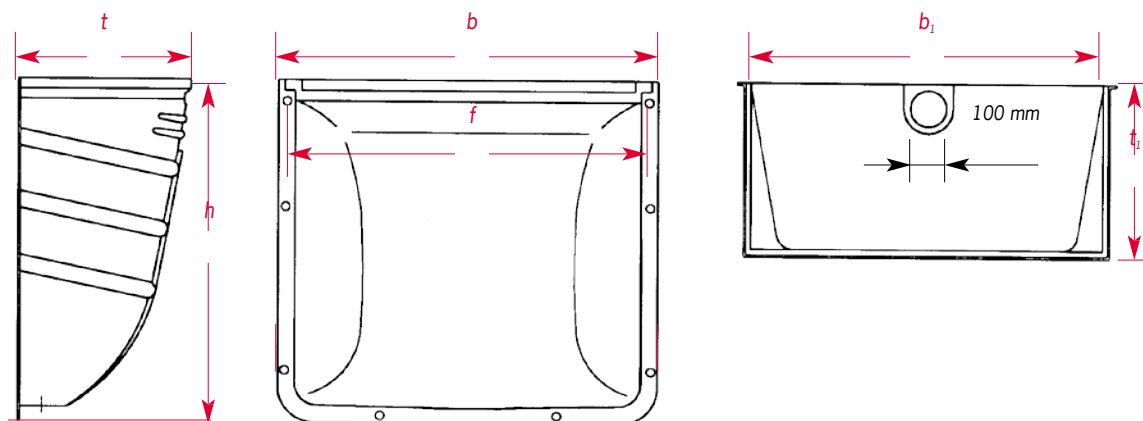
АСО водоплътни светлинни шахти

Водоплътните светлинни шахти АСО в детайли



Предлагаме продукт задоволяващ нуждите на всеки строителен обект където е необходимо монтирането на светлинна шахта.

Светлинни шахти с два размера и пасващите към тях надстройки с два размера и три вида решетки осигуряват решение на всеки строителен казус



6

Светлинна шахта	Размери на леглото на решетката [cm]	Размери на решетката [cm]	Височина h [cm]	t [cm]	b [cm]	b1 [cm]	t1 [cm]	f [cm]
100*130*50	111.8*52.5	111*50.5	135	53	117	106	50	113
125*130*60	136.8*62.5	136*60.5	135	63	142	132	60	137

АСО водоплътни светлинни шахти

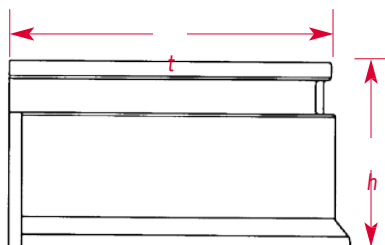
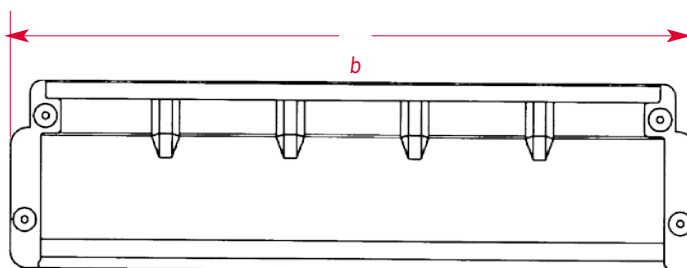
Акcesoари за АСО Светлинните шахти

Надстройки за АСО Светлинни шахти (Не издържат на водно налягане)

- Тези акcesoари могат да се използват за достигане на ниво само при липса на водно налягане.
- Светлинните шахти, които са оборудвани с надстройки не може да издържат автомобилен трафик
- За всяка надстройка се слага подсилваща рамка.
- При светлинна шахта 100/130/50 може да се слагат максимално три надстройки.
- При светлинна шахта 125/130/60 може да се слагат максимално две надстройки.



Надстройка за светлини шахти за настройка на височината



Надстойки	Размер на надграждане с една надстойка	Размер на надграждане с две надстойки	Размер на надграждане с три надстойки	h [cm]	b[cm]	t[cm]
100	от 9-30 см	от 30-58 см	от 58-86 см.	32	126	55
125	от 9-30 см	от 30-58 см		32	126	55