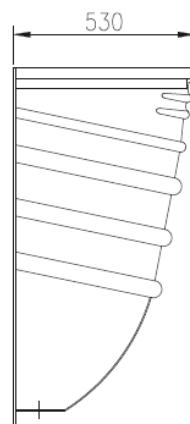
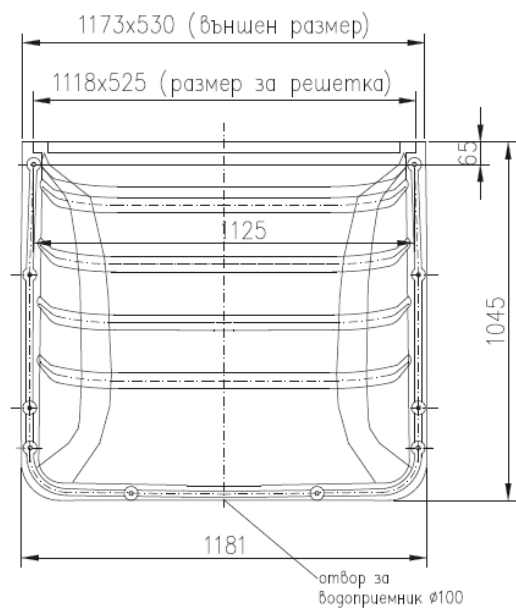


## ACO Markant Светлинна шахта 100 x 100 x 50 cm



### Текст за спецификации

Тяло на светлинна шахта 100 x 100 x 50 cm от бял рециклируем полипропилен (PP)

За широчина на прозорец до 100 cm

Възможност за допълнителни надстройки

Възможност за автомобилен трафик върху решетката

Възможност за водоплътен монтаж

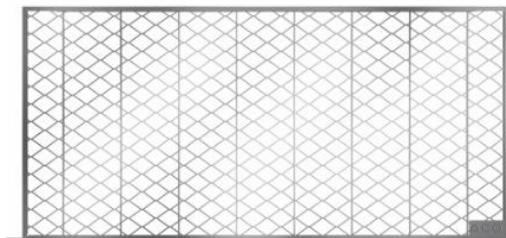
С опция за воден затвор с обратна клапа

Заклучване на решетката с верижка

с габаритни размери 117,3 x 104,5 x 53,0 cm

## ACO Markant

### Решетка за светлинна шахта 100 x 100 x 50 cm

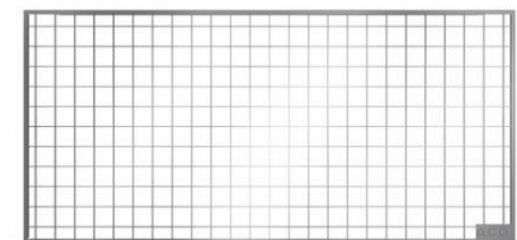


Решетка тип „пчелна пита“ от изтеглен метал, носимоспособност на пешеходен трафик до 1,5 kN

Материал: Поцинкована стомана

Строителна дължина: 110,6 cm

Строителна широчина: 50,5 cm

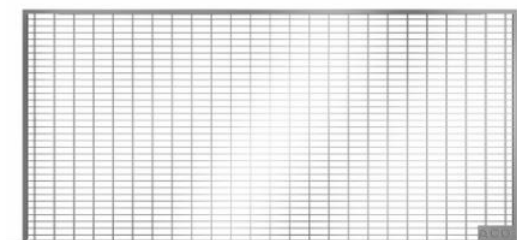


Мрежеста решетка с големина на отворите 30x30, носимоспособност на пешеходен трафик до 1,5 kN

Материал: Поцинкована стомана

Строителна дължина: 110,6 cm

Строителна широчина: 50,5 cm

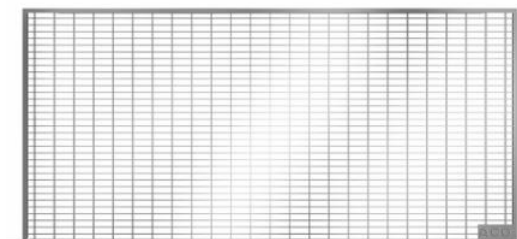


Мрежеста решетка с големина на отворите 30x10, носимоспособност на пешеходен трафик до 1,5 kN

Материал: Поцинкована стомана

Строителна дължина: 110,6 cm

Строителна широчина: 50,5 cm



Мрежеста решетка с големина на отворите 30x10, носимоспособност на пешеходен трафик до 9,0 kN

Материал: Поцинкована стомана

Строителна дължина: 110,6 cm

Строителна широчина: 50,5 cm