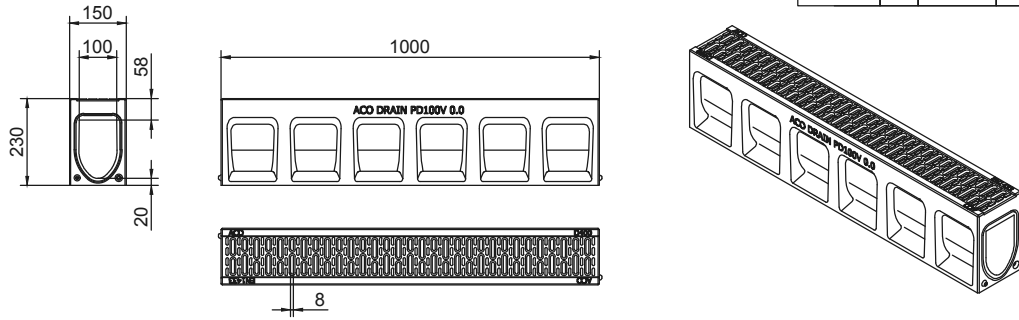
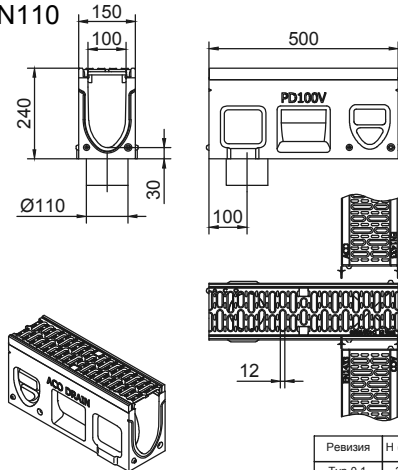


## Монолитен улей



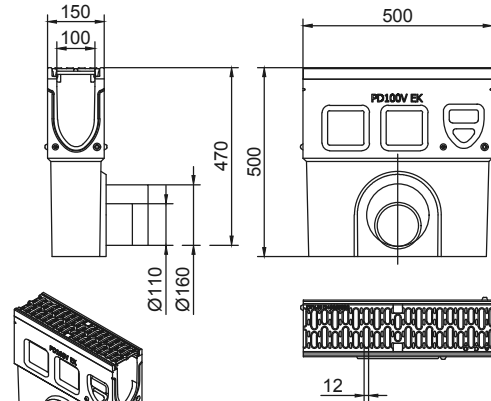
Клас	Тип	Арт.№	
		антрацит	натюр
D 400	0.0	10722	10832

## Ревизионен елемент с маншетно уплътнение DN110



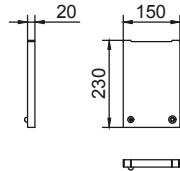
Ревизия	H (mm)	Арт.№
Тур 0.1	240	10836
Тур 0.2	240	10835

## Водосъбирателна шахта

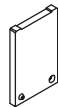


Арт.№	
Исход DN/OD 110	10837
Исход DN/OD 160	10838

## Челна плоча за начало

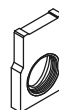
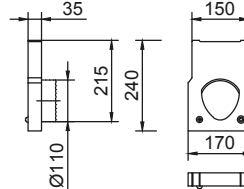


## Челна плоча за край



Арт.№	
антрацит	натюр
10723	10833

## Челна плоча с маншетно уплътнение DN110



Арт.№	
антрацит	натюр
10724	10834

File name: ACO Monoblock PD100V.dwg Plotted: 2016-07-07 Plot Device: DWG To PDF.pc3 Paper Size: ISO FULL BLEED A4 (210.00 X 297.00 MM)

Име на ACO система :  
System name

ACO Monoblock - монолитна отводнителна система

Име на чертеж :  
Sheet name

ACO Monoblock PD100V Монолитна отводнителна система с НШ100 мм, клас D400

Име на файл :  
File name

ACO Monoblock PD100V.dwg

### ТЕХНИЧЕСКА СПЕЦИФИКАЦИЯ НА ПРОДУКТ:

Монолитен отводнителен улей от една част с V-образна форма на сечението от полимербетон, за клас на натоварване от A15 до D400, съгласно БДС EN 1433:2003, 100% водоуплътен, с размери b=15 cm, h=23 cm.

Мащаб:  
Scale

1:10

Част :  
Discipline designator

WS

Тип чертеж :  
Designator

5  
Лист No от листа:  
02

Номер на лист :  
Sheet reference num.

02

ACO. The Future of  
Drainage.

design@aco.bg www.aco.bg



АПТ. №: ----