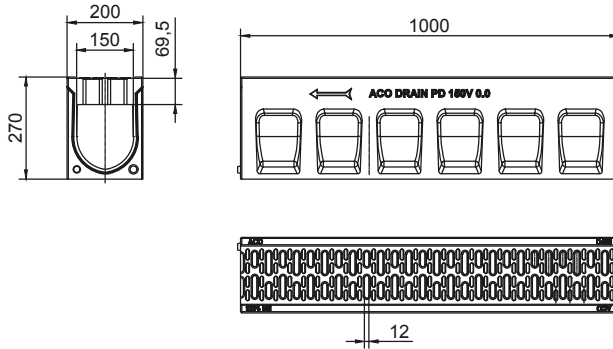
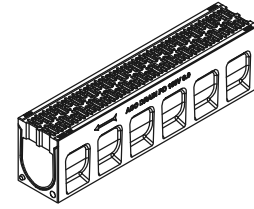


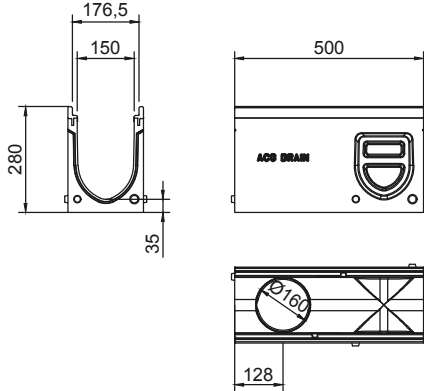
Монолитен улей



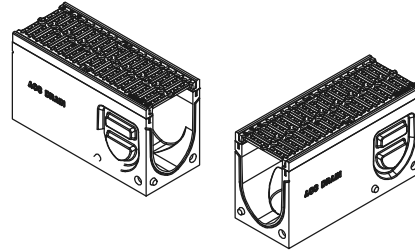
Клас	Тип	Арт.№	
		антрацит	натюр
D400	0.0	413136	416986



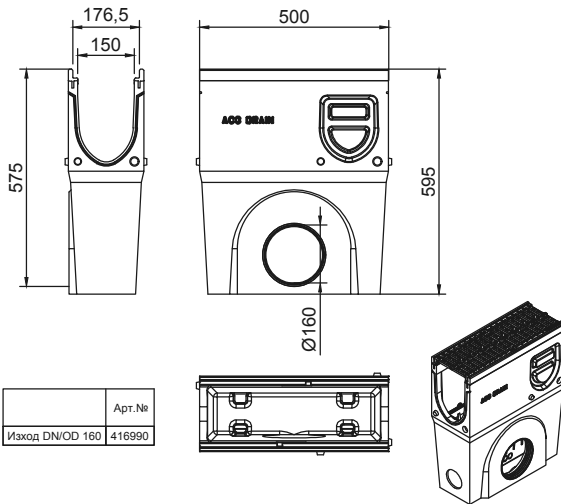
Ревизионен елемент с маншетно уплътнение DN160



Ревизионен ел-т	H (mm)	Арт.№
Тип 0.1	280	416989
Тип 0.2	280	416985

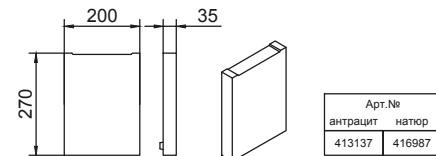


Водосъбирателна шахта



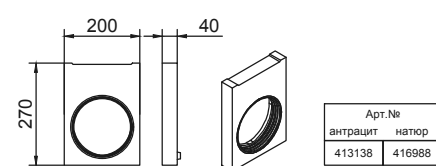
Изаход DN/OD 160	Арт.№
	416990

Челна плоча



Арт.№	
антрацит	натюр
413137	416987

Челна плоча с маншетно уплътнение DN150



Арт.№	
антрацит	натюр
413138	416988

File name: ACO Monoblock PD150V.dwg Plotted: 2016-07-08 Plot Device: DWG To PDF.pc3 Paper Size: ISO FULL BLEED A4 (210.00 X 297.00 MM)

Име на АСО система :
System name

ACO Monoblock - монолитна отводнителна система

Име на чертеж :
Sheet name

ACO Monoblock PD150V Монолитна отводнителна система с НШ150 мм, клас D400

Име на файл :
File name

ACO Monoblock PD150V.dwg

ТЕХНИЧЕСКА СПЕЦИФИКАЦИЯ НА ПРОДУКТ:

Монолитен отводнителен улей от една част с V-образна форма на сечението от полимербетон, за клас на натоварване от А15 до D400, съгласно БДС EN 1433:2003, 100% водоплътен, с размери b=20 cm, h=27 cm.

Мащаб:
Scale

1:20

Част :
Discipline designator

WS

Тип чертеж :
Designator

5
Лист No от листа:
03

Номер на лист :
Sheet reference num.

03

ACO. The Future of
Drainage.

design@aco.bg www.aco.bg



АПТ. №: ----

Този чертеж е собственост на "АСО - СТРОИТЕЛНИ ЕЛЕМЕНТИ" ЕООД и не може да бъде копиран или репродуциран, цялото или в неговата част, нито проектите или информацията в него да бъдат показвани или използвани в работата на трето лице, без писмено съгласие на авторите. This drawing is a property of ACO BUILDING ELEMENTS EOOD and cannot be copied or reproduced, neither its design and information be presented or used in any way by third party, without written permission.