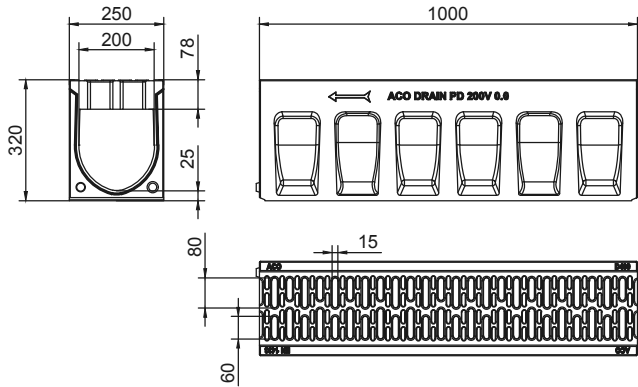
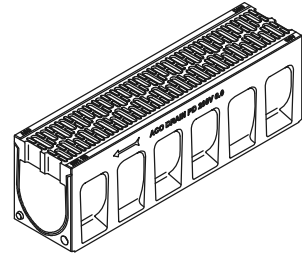


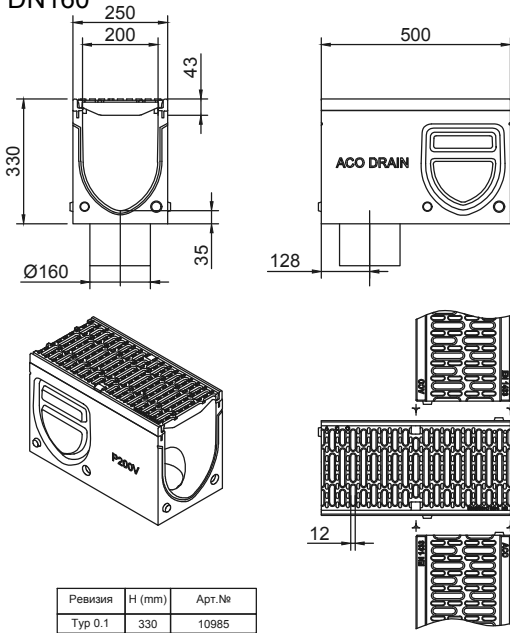
Монолитен улей



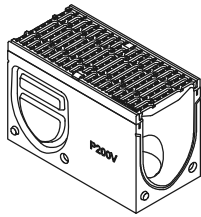
Клас	Тип	Арт.№	
		антрацит	натюр
D 400	0.0	11011	10982



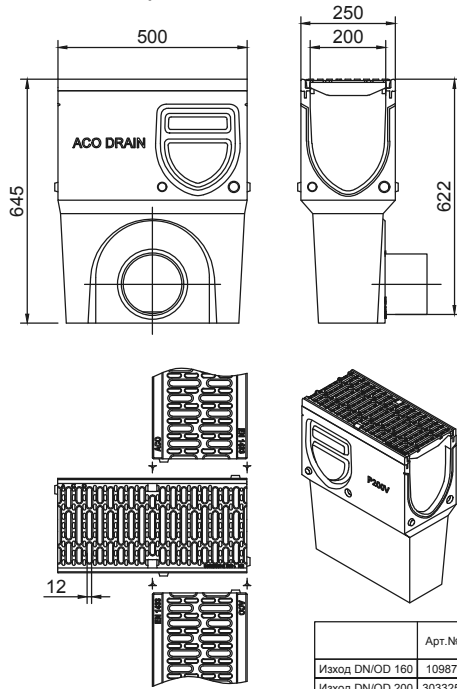
Ревизионен елемент с маншетно уплътнение DN160



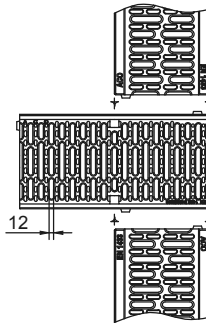
Ревизия	H (mm)	Арт.№
Тур 0.1	330	10985



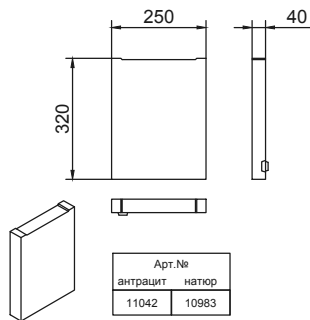
Водосъбирателна шахта



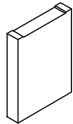
Арт.№	
Изход DN/OD 160	10987
Изход DN/OD 200	303325



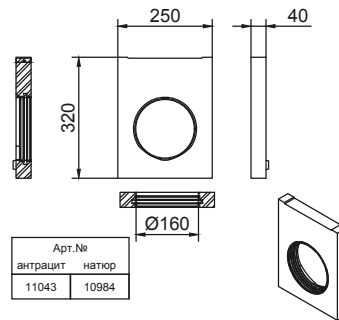
Челна плоча



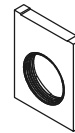
Арт.№	
антрацит	натюр
11042	10983



Челна плоча с маншетно уплътнение DN150



Арт.№	
антрацит	натюр
11043	10984



File name: ACO Monoblock PD200V.dwg Plotted: 2016-07-07 Plot Device: DWG To PDF.pc3 Paper Size: ISO FULL BLEED A4 (210.00 X 297.00 MM)

Име на АСО система :
Project name

ACO Monoblock - монолитна отводнителна система

Име на чертеж :
Sheet name

ACO Monoblock PD200V Монолитна отводнителна система с НШ200 мм, клас D400

Име на файл :
File name

ACO Monoblock PD200V.dwg

Мащаб :
Scale

1:20

Част :
Discipline designator

WS

Дата :
Date

04/2016

№ на ревизия :
Revision num.

0

Тип чертеж :
Designator

5

Лист № от листа :

04

Номер на лист :
Sheet reference num.

04

ТЕХНИЧЕСКА СПЕЦИФИКАЦИЯ НА ПРОДУКТ:

Монолитен отводнителен улей от една част с V-образна форма на сечението от полимербетон, за клас на натоварване от A15 до D400, съгласно БДС EN 1433:2003, 100% водоплътен, с размери b=25 cm, h=32 cm

ACO. The Future of Drainage.

design@aco.bg www.aco.bg



АПТ. №: ----

Този чертеж е собственост на "АСО - СЪПРОМЕТНИ ЕЛЕМЕНТИ" ЕООД и не може да бъде копиран или репродуциран, цялото или в неговата част, нито проектите или информацията в него да бъдат показвани или публикувани в работата на трето лице, без писмено съгласие на авторите. This drawing is a property of ACO BUILDING ELEMENTS EOOD and cannot be copied or reproduced, neither its design and information be presented or used in any way by third party, without written permission.