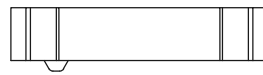
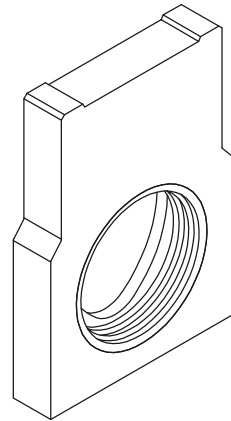
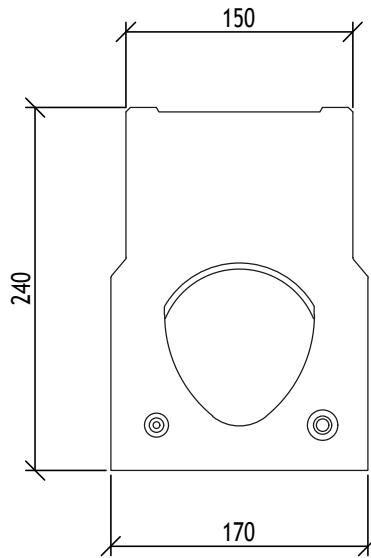
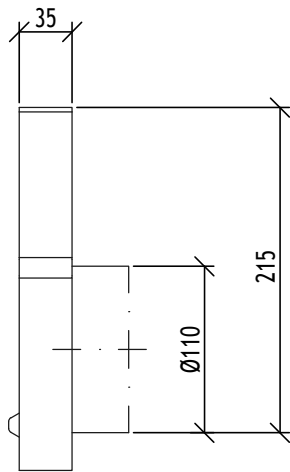
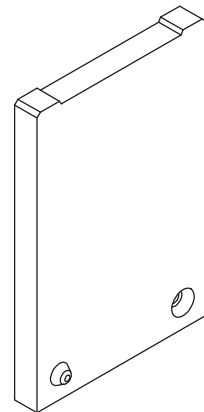
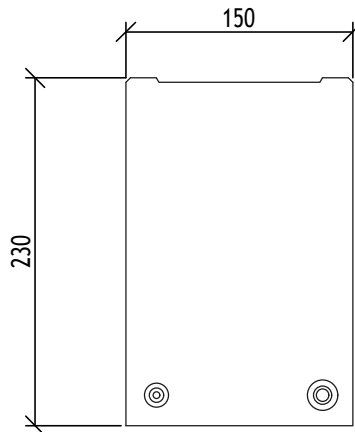


Челна плоча с маншетно уплътнение DN100



Челна плоча за начало и край на улея



ACO Monoblock PD100V

Челна плоча с отвор DN100 - арт.№ 10834 натюр

арт.№ 10724 антрацит

Челна плоча без отвор - арт.№ 10833 натюр

арт.№ 10723 антрацит

File name: ACO Monoblock WS-511 PD100V_End Plate.dwg Plotted: 2016-07-07 Plot Device: DWG To PDF.pc3 Paper Size: ISO FULL BLEED A4 (210.00 X 297.00 MM)

Име на ACO система :
System name

ACO Monoblock - монолитна отводнителна система

Име на чертеж :
Sheet name

ACO DRAIN Комбинирана челна плоча с и без интегрирано маншетно уплътнение PD 100 V

Име на файл :
File name

ACO Monoblock WS-511 PD100V_End Plate.dwg

Мащаб :
Scale

1:10

Част :
Discipline designator

WS

Тип чертеж :
Designator

5

Лист No от листа:

11

Номер на лист :
Sheet reference num.

11

No на ревизия:
Revision num.

0

ТЕХНИЧЕСКА СПЕЦИФИКАЦИЯ НА ПРОДУКТ:

Комбинирана челна плоча за начало и край Monoblock от устойчив на замръзване и сол против заледряване полимербетон, цвят: натюр, строителна дължина 2,0 м, строителна широчина 15,0 см, строителна височина 23,0 см, тегло 1,4 kg, доставено и инсталирано съгл. инструкции от производителя.

ACO. The Future of
Drainage.

design@aco.bg www.aco.bg



АПТ. №: ----

Този чертеж е собственост на "ACO" - СЪПЪРЪЛНИ ЕЛЕМЕНТИ EOOD и не може да бъде копиран или репродуциран, цялото или в неговата част, нито проекта или информацията в него да бъдат показвани или публикувани в работата на трето лице, без писмено съгласие на авторите. This drawing is a property of ACO BUILDING ELEMENTS EOOD and cannot be copied or reproduced, neither its design and information be presented or used in any way by third party, without written permission.