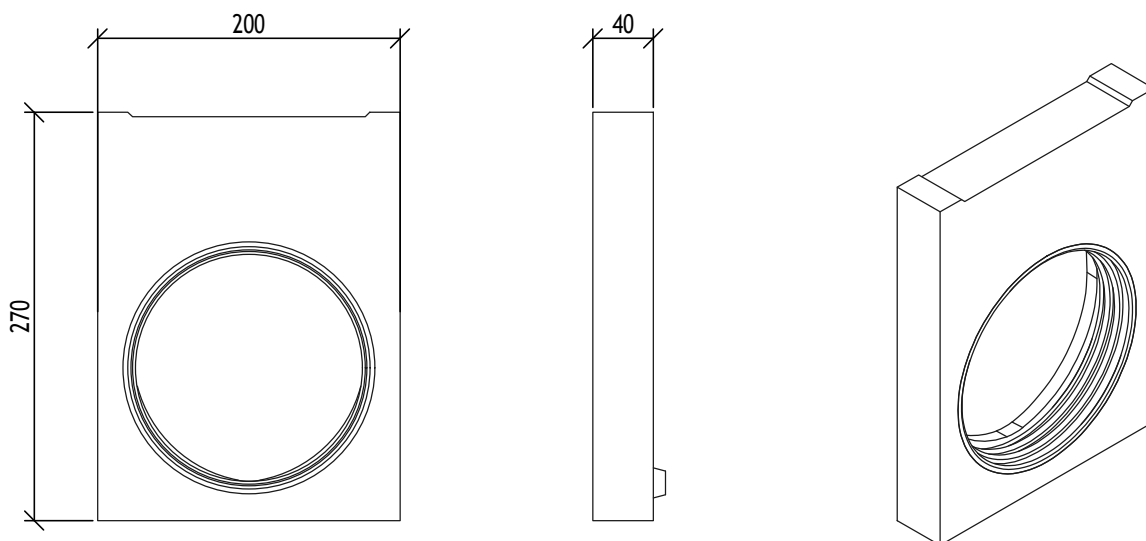
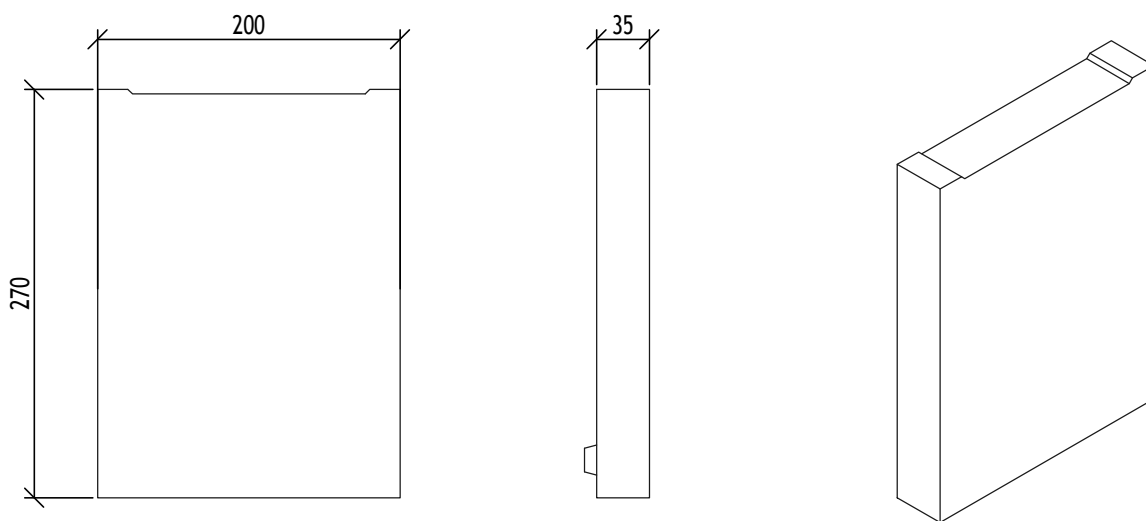


## Челна плоча с маншетно уплътнение DN100



## Челна плоча за начало и край на улея



File name: ACO Monoblock WS-515 PD150V\_Endplate.dwg Plotted: 2016-07-07 Plot Device: DWG To PDF.pc3 Paper Size: ISO FULL BLEED A4 (210.00 X 297.00 MM)

Име на ACO система :  
System name

ACO Monoblock - монолитна отводнителна система

Име на чертеж :  
Sheet name

ACO DRAIN Комбинирана челна плоча / с интегрирано маншетно уплътнение PD 150 V

Име на файл:  
File name

ACO Monoblock WS-515 PD150V\_Endplate.dwg

Мащаб:  
Scale

1:10

Част :  
Discipline designator

**WS**

Тип чертеж :  
Designator

**5**  
Лист No от листа:  
**15**

Номер на лист :  
Sheet reference num.

**15**

### ТЕХНИЧЕСКА СПЕЦИФИКАЦИЯ НА ПРОДУКТ:

Комбинирана челна плоча за начало и край Monoblock от устойчив на замръзване и сол против заледяване полимербетон, цвят: натур , строителна дължина 2,0 см, строителна широчина 20,0 см, строителна височина 27,0 см, тегло 4,2 kg, доставено и инсталирано съгл. инструкции от производителя.

ACO. The Future of  
Drainage.

design@aco.bg www.aco.bg



Този чертеж е собственост на "ACO" - СЪПЪРЪТЕЛНИ ЕЛЕМЕНТИ EOOD и не може да бъде копиран или репродуциран, цялото или в негово част, нито проекта или информацията в него да бъдат показвани или публикувани в работата на трето лице, без писмено съгласие на авторите.  
This drawing is a property of ACO BUILDING ELEMENTS EOOD and cannot be copied or reproduced, neither its design and information be presented or used in any way by third party, without written permission.

АПТ. №: ----