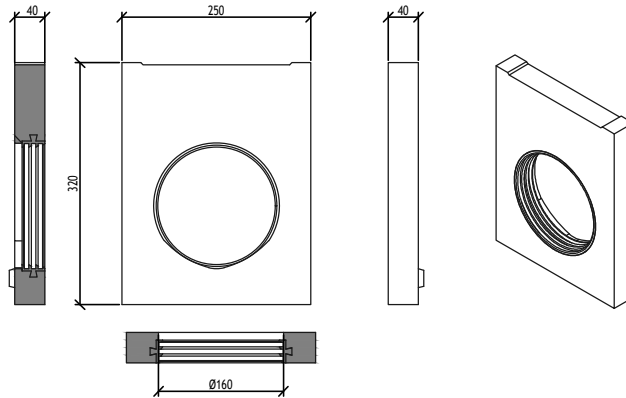
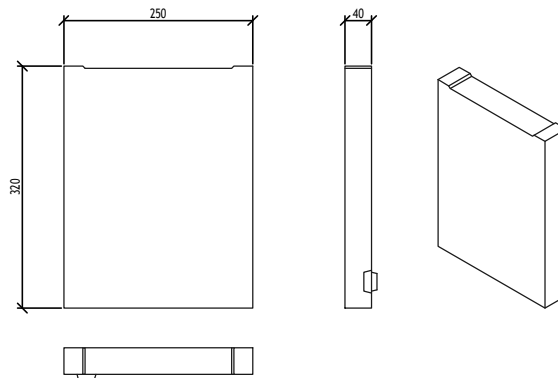


Челна плоча с маншетно уплътнение DN150



Челна плоча за начало и край на улея



Име на ACO система :
System name

ACO Monoblock - монолитна отводнителна система

Име на чертеж :
Sheet name

ACO DRAIN Комбинирана челна плоча PD 200 V

Име на файл :
File name

ACO Monoblock WS-519 PD200V_Endplate.dwg

Мащаб :
Scale

1:10

Част :
Discipline designator

WS

Тип чертеж :
Designator

5

Лист No от листа:

19

Номер на лист :
Sheet reference num.

19

Дата :
Date

04/2016

No на ревизия:
Revision num.

0

ТЕХНИЧЕСКА СПЕЦИФИКАЦИЯ НА ПРОДУКТ:

Комбинирана челна плоча за начало и край Monoblock от устойчив на замръзване и сол против заледяване полимербетон, цвят: натурален, строителна дължина 3,5 см, строителна ширина 25,0 см, строителна височина 32,0 см, тегло 6,2 kg, доставено и инсталирано съгл. инструкции от производителя. ACO DRAIN Челна плоча за край на улеи Monoblock, от устойчив на замръзване и сол против заледяване полимербетон, цвят: натурален, с еластомерно уплътнение от NBR за хоризонтална водоупътна тръбна връзка DN/OD 160, строителна дължина 4,0 см, строителна ширина 25,0 см, строителна височина 32,0 см, тегло 5,0 kg, доставено и инсталирано съгл. инструкции от производителя.

APT. №: ----

ACO. The Future of
Drainage.

designsteam@aco.bg www.aco.bg

