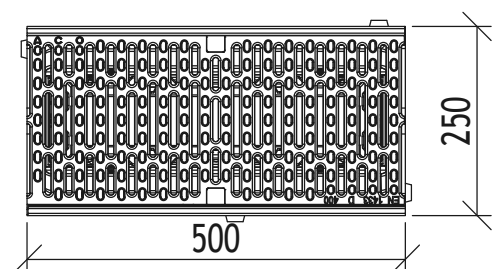
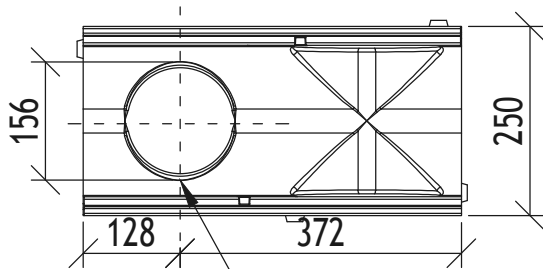
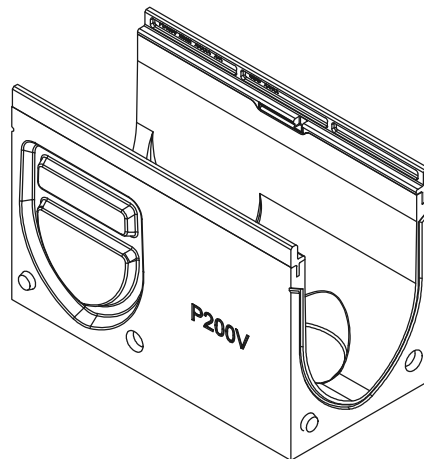


Заготвен отвор за ъглови и Т-образни връзки



Заготвен отвор DN150



File name: ACO Monoblock WS-521 PD200V_Revision.dwg Plotted: 2016-07-07 Plot Device: DWG To PDF.pc3 Paper Size: ISO FULL BLEED A4 (210.00 X 297.00 MM)

Име на АСО система :
System name

ACO Monoblock - монолитна отводнителна система

Име на чертеж :
Sheet name

ACO DRAIN Ревизионен елемент Monoblock PD 200 V със страничен и вертикално формувани отвори

Име на файл :
File name

ACO Monoblock WS-521 PD200V_Revision.dwg

Мащаб :
Scale

1:10

Част :
Discipline designator

WS

Тип чертеж :
Designator

5
Лист No от листа:
21

Номер на лист :
Sheet reference num.

21

Дата :
Date

04/2016

No на ревизия :
Revision num.

0

ТЕХНИЧЕСКА СПЕЦИФИКАЦИЯ НА ПРОДУКТ:

Ревизионен елемент от полимербетон за монолитен отводнителен улей с решетка от чугун EN-GJS, за клас на натоварване от А15 до D400, съгласно БДС EN 1433:2003, с два секретни болта за предотвратяване на вандализъм, напречно сечение на отворите 578 cm²/cm, номинална широчина 20,0 cm, строителна дължина 50,0 cm, с широчина на слота 12 mm, строителна широчина 25,0 cm, строителна височина 33,0cm, със странично заготвени отвори за ъглова и Т-връзки и кръстосани връзки, опция със заготвен отвор за вертикално заустване DN/OD 160

ACO. The Future of
Drainage.

design@aco.bg www.aco.bg



АПТ. №: ----

Този чертеж е собственост на "АСО - СТРОИТЕЛНИ ЕЛЕМЕНТИ" ЕООД и не може да бъде копиран или репродуциран, цялата или в неговата част, нито проектите или информацията в него да бъдат показвани или публикувани в работата на трето лице, без писмено съгласие на авторите.
This drawing is a property of ACO BUILDING ELEMENTS EOOD and cannot be copied or reproduced, neither its design and information be presented or used in any way by third party, without written permission.