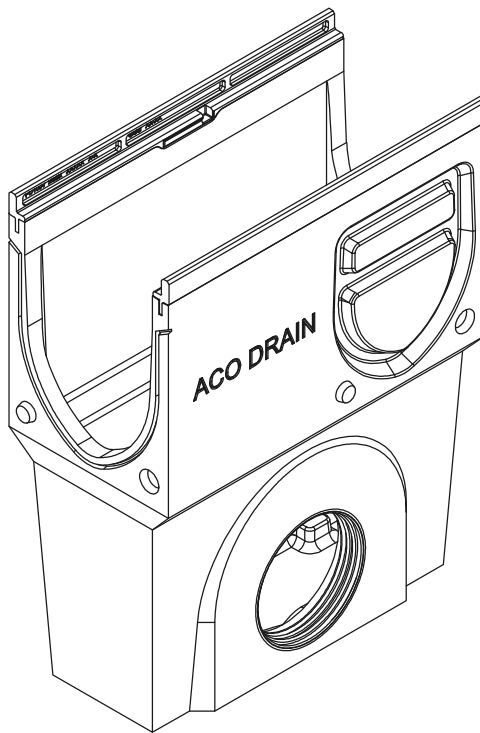
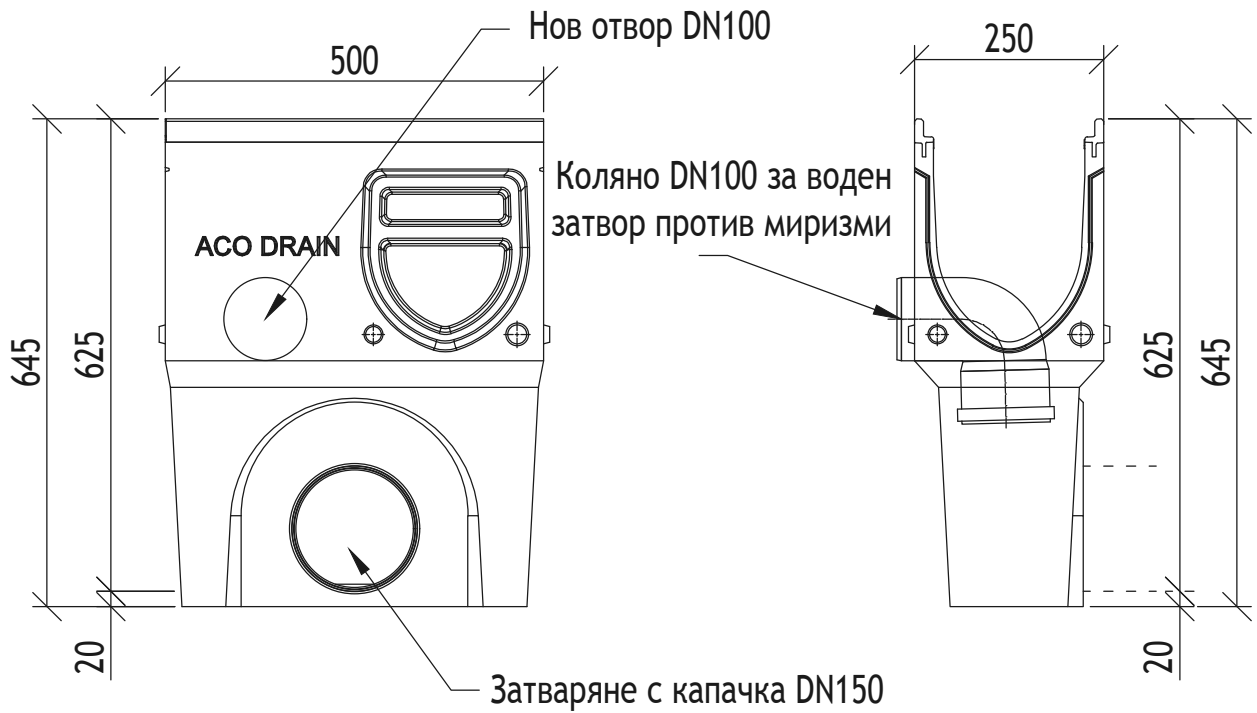


File name: ACO Monoblock WS-523 PD200V\_Sump with FAT.dwg Plotted: 2016-07-07 Plot Device: DWG To PDF.pc3 Paper Size: ISO FULL BLEED A4 (210.00 X 297.00 MM)



Име на ACO система :  
System name

ACO Monoblock - монолитна отводнителна система

Име на чертеж :  
Sheet name

ACO DRAIN Водосъбирателна шахта Monoblock PD 200 V с воден затвор

Име на файл :  
File name

ACO Monoblock WS-523 PD200V\_Sump with FAT.dwg

Мащаб :  
Scale

1:10

Част :  
Discipline designator

WS

Тип чертеж :  
Designator

5

Номер на лист :  
Sheet reference num.

23

Дата :  
Date

04/2016

№ на ревизия :  
Revision num.

0

Лист No от листа :

23

**ТЕХНИЧЕСКА СПЕЦИФИКАЦИЯ НА ПРОДУКТ:**

Водосъбирателна шахта с ревизионен отвор, за клас на натоварване A15 до D400 съгласно БДС EN 1433, от полимербетон, решетка с напречни отвори от чугун със заключване Drainlock, със защитен ръб от чугун, номинална ширина 20,0 cm, строителна ширина 25,0 cm, строителна дължина 50,0 cm, строителна височина 64,5 cm, ширина на слота 12 mm, площ на входни отвори 370 cm<sup>2</sup>, тегло 60,0 kg, с маншетно уплътнение за хоризонтална водоплътна тръбна връзка DN/OD 160, с кошница за отпадъци от ПП, със странично формован отвор за ъглова и Т-връзки, доставено и инсталирано съгл. инструкции от производителя.

АПТ. №: ----

ACO. The Future of  
Drainage.

designsteam@aco.bg www.aco.bg

