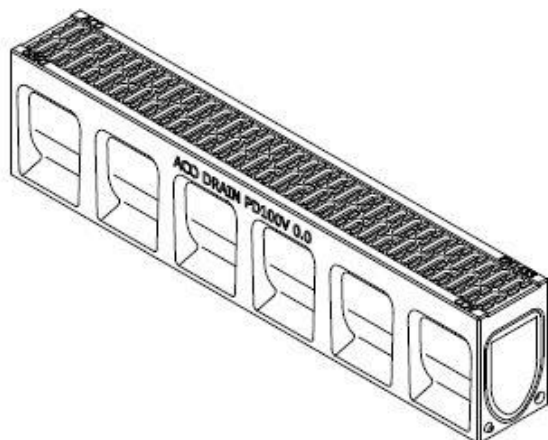
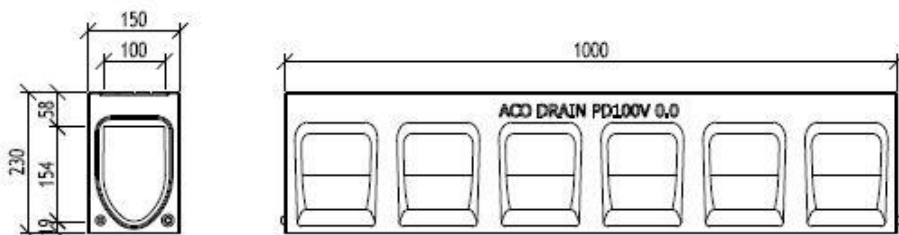


ACO Monoblock отводнителен улей PD 100 V тип 0.0



Текст за спецификации

Монолитен отводнителен улей от една част с V-образна форма на сечението от полимербетон

Клас на натоварване от A15 до D400, съгласно БДС EN 1433:2003

100% водоплътен

Цвят: натурален или антрацит

Напречно сечение на отворите $202 \text{ cm}^2/\text{m}$

Номинална ширина 10 см

Строителна ширина 15 см

Дължина 100 см

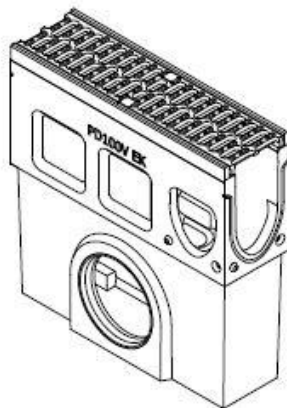
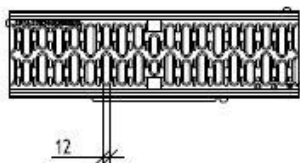
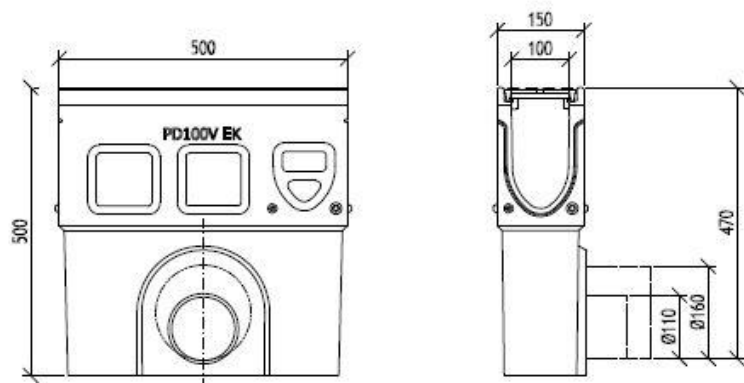
Строителна височина 23 см

Размер на отворите на решетката 8mm

Тегло 32,8 kg

*Моля изтрийте ненужното

ACO Monoblock отводнителен улей PD 100 V тип 0.0 - водосъбирателна шахта



Текст за спецификации

Водосъбирателна шахта от полимербетон с
решетка от чугун EN-GJS за монолитен
отводнителен улей

Цвят: натурален

Клас на натоварване от A15 до D400, съгласно
БДС EN 1433:2003

С два секретни болта за предотвратяване на
вандализъм

С интегрирано маншетно уплътнение (DN100
или 150)

Номинална ширина горна част 10 cm

Строителна ширина горна част 15 cm

Строителна височина 50 cm

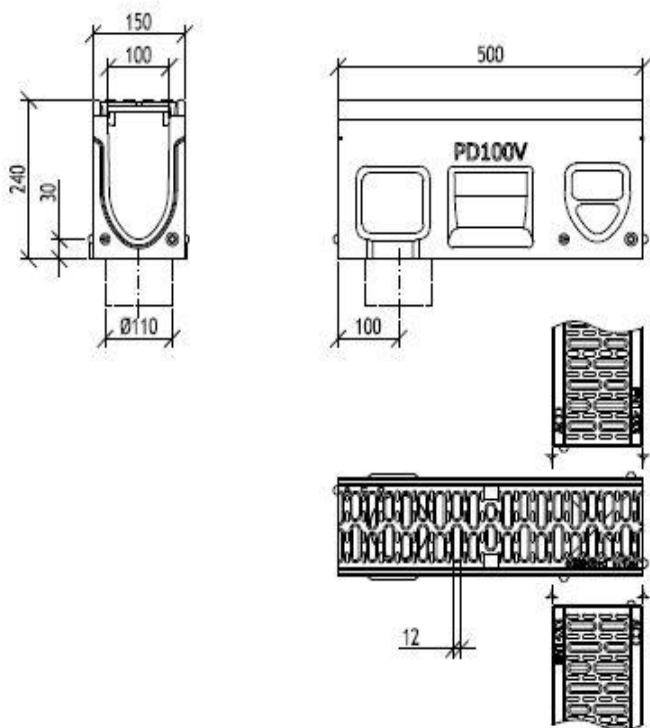
Дължина 50 cm

Размер на отворите на решетката 12mm

Тегло 31,3/31,5 kg

*Моля изтрийте ненужното

ACO Monoblock отводнителен улей PD 100 V тип 0.0 - ревизионен елемент



Текст за спецификации

Ревизионен елемент от полимербетон за монолитен отводнителен улей с решетка от чугун EN-GJS

Цвят: натурален

Клас на натоварване от A15 до D400, съгласно БДС EN 1433:2003

С два секретни болта за предотвратяване на вандализъм

Напречно сечение на отворите 371 cm²/m

Дължина 50 cm

Строителна ширина 15 cm

Строителна височина 24 cm

Размер на отворите на решетката 12 mm

Със странично заготовени отвори за ъгли, Т-образни или кръстосани връзки

Със заготовен отвор за вертикално заустване (DN100) или

С интегрирано маншетно уплътнение (DN100)

Тегло 14 kg

*Моля изтрийте ненужното