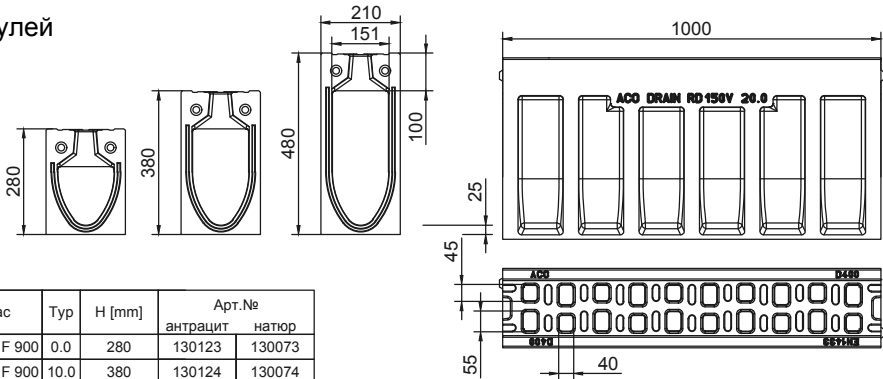
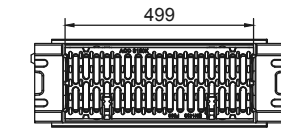
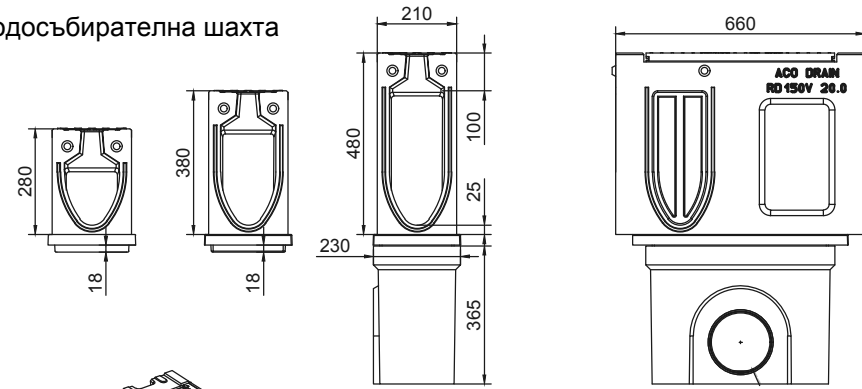


Монолитен улей



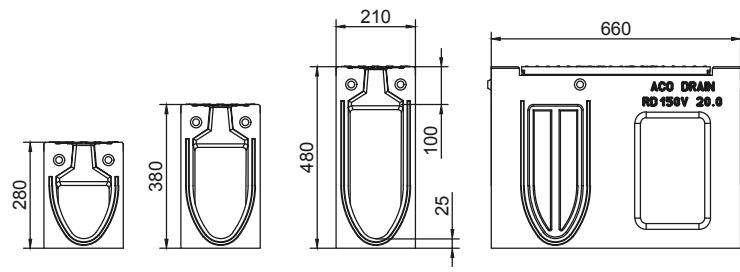
| Клас | Тур | H [mm] | Арт.№ | |
|---------------|------|--------|----------|--------|
| | | | антрацит | натюр |
| D 400 - F 900 | 0.0 | 280 | 130123 | 130073 |
| D 400 - F 900 | 10.0 | 380 | 130124 | 130074 |
| D 400 - F 900 | 20.0 | 480 | 130125 | 130075 |

Водосъбирателна шахта

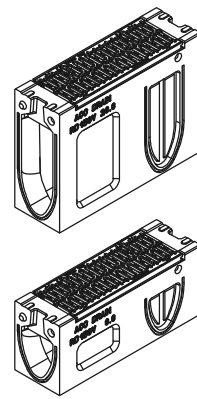
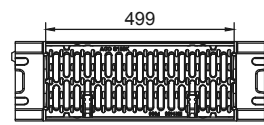


| | Тур | Арт.№ | |
|------------|------|----------|--------|
| | | антрацит | натюр |
| upper part | 0.0 | 130132 | 130073 |
| upper part | 10.0 | 130133 | 130074 |
| upper part | 20.0 | 130134 | 130075 |
| lower part | Ø160 | 10935 | |
| lower part | Ø200 | 10936 | |

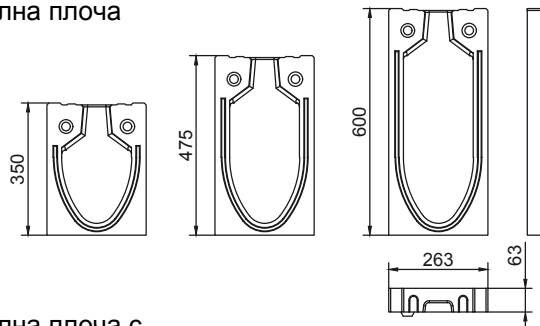
Ревизионен елемент



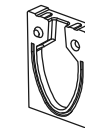
| Ревизия | H [mm] | Арт.№ | |
|----------|--------|----------|--------|
| | | антрацит | натюр |
| Тур 0.0 | 280 | 130126 | 130076 |
| Тур 10.0 | 380 | 130127 | 130077 |
| Тур 20.0 | 480 | 130128 | 130078 |



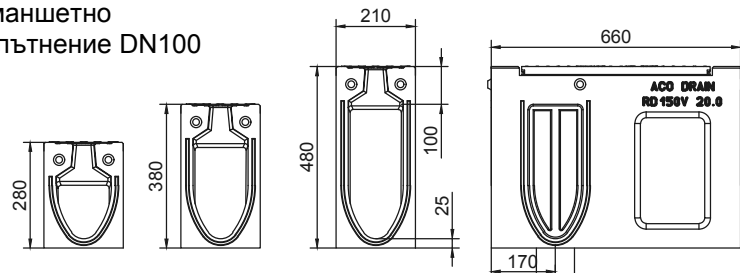
Челна плоча



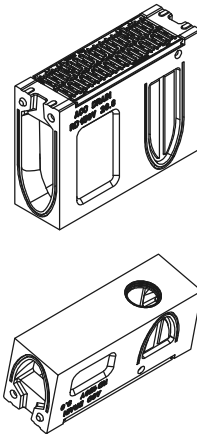
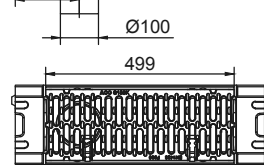
| Тур | Арт.№ | |
|------|----------|--------|
| | антрацит | натюр |
| 0.0 | 130135 | 130085 |
| 10.0 | 130136 | 130086 |
| 20.0 | 130137 | 130087 |



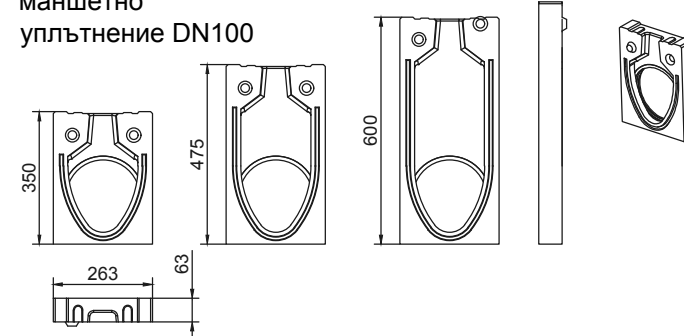
Ревизионен елемент с маншетно уплътнение DN100



| Ревизия | H [mm] | Арт.№ | |
|----------|--------|----------|--------|
| | | антрацит | натюр |
| Тур 0.0 | 280 | 130129 | 130079 |
| Тур 10.0 | 380 | 130130 | 130080 |
| Тур 20.0 | 480 | 130131 | 130081 |



Челна плоча с маншетно уплътнение DN100



| Тур | Арт.№ | |
|------|----------|--------|
| | антрацит | натюр |
| 0.0 | 130138 | 130088 |
| 10.0 | 130139 | 130089 |
| 20.0 | 130140 | 130090 |



| | | | | |
|---|---|--|--|--|
| Име на система : System name ACO Monoblock - монолитна отводнителна система | Мащаб: Scale 1:20 | Част : Discipline disignator WS | Тип чертеж : Disignator 5 | Номер на лист : Sheet reference num. 07 |
| Име на чертеж : Sheet name ACO Monoblock RD150V Монолитна отводнителна система с НШ150 мм, клас F900 | Дата: Date 04/2016 | 07 Лист No от листа: | | |
| Име на файл: File name ACO Monoblock RD150V.dwg | No на ревизия: Revision num. 0 | | | |

ТЕХНИЧЕСКА СПЕЦИФИКАЦИЯ НА ПРОДУКТ:
Монолитен отводнителен улей от една част с V-образна форма на сечението от полимербетон, за клас на натоварване до F900, съгласно БДС EN 1433:2003, 100% водоплътен, с размери b=21cm, h=28, 38, 48cm

ACO. The Future of Drainage.



designsteam@aco.bg www.aco.bg