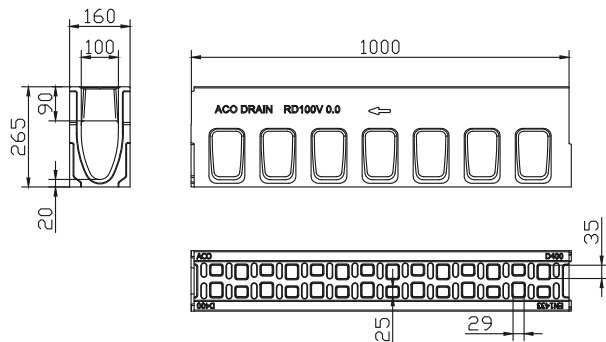
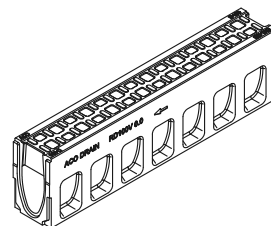


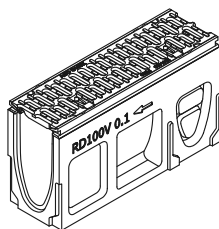
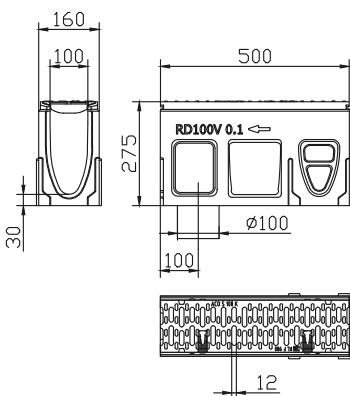
Монолитен отводнителен улей



Клас	Тип	Арт.№	
		антрацит	натюр
D 400 - F 900	0.0	10764	10763

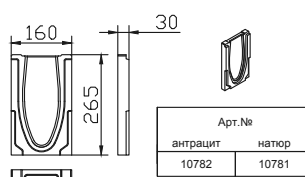


Ревизионен елемент



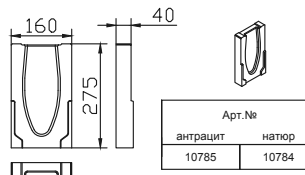
Ревизия	Н [mm]	Арт.№	
		антрацит	натюр
Тип 0.1	275	10776	10775

Челна плоча за начало



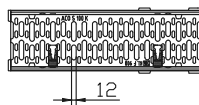
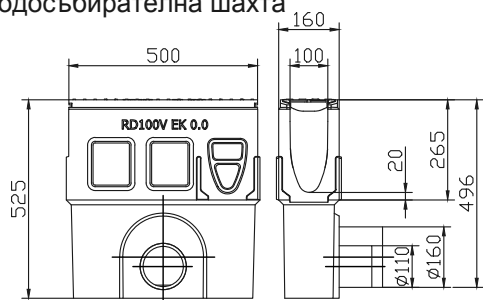
Арт.№	
антрацит	натюр
10782	10781

Челна плоча за край

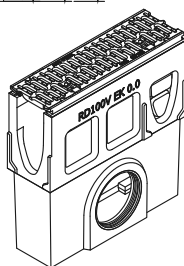


Арт.№	
антрацит	натюр
10785	10784

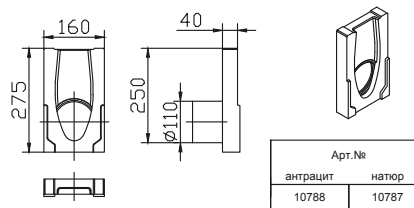
Водосъбирателна шахта



Арт.№	
Изход DN/OD 110	10769
Изход DN/OD 160	10772

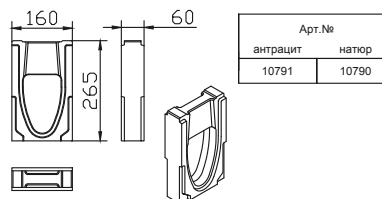


Челна плоча с маншетно уплътнение DN100




Арт.№	
антрацит	натюр
10788	10787

Адаптор за смяна на посоката



Арт.№	
антрацит	натюр
10791	10790

File name: ACO Monoblock RD100V.dwg Plotted: 2016-06-08 Plot Device: DWG To PDF.pc3 Paper Size: ISO A4 (210.00 X 297.00 MM)

Име на ACO система : System name	Масаб: Scale	Част : Discipline designator	Тип чертеж : Designator	Номер на лист : Sheet reference num.
ACO Monoblock - монолитна отводнителна система	1:20			
Име на чертеж : Sheet name	Дата: Date	WS	5	06
ACO Monoblock RD100V Монолитна отводнителна система с НШ100 мм, клас F900	04/2016			
Име на файл: File name	№ на ревизия: Revision num.	Лист No от листа:		
ACO Monoblock RD100V.dwg	0	06		
ТЕХНИЧЕСКА СПЕЦИФИКАЦИЯ НА ПРОДУКТ: Монолитен отводнителен улей от полимербетон, с V образно напречно сечение, 100% водоуплътнен, с размери b=16cm, h=26.5cm		ACO. The Future of Drainage.		
APT. №: ----				

Този чертеж е собственост на "АКО" - СТРОИТЕЛНИ ЕЛЕМЕНТИ ЕООД и не може да бъде копиран или репродуциран, изваден или в негово име да бъде използван в никаква форма, без писмено съгласие на авторите. This drawing is a property of ACO BUILDING ELEMENTS EOOD and cannot be copied or reproduced, neither its design and information be presented or used in any way by third party, without written permission.