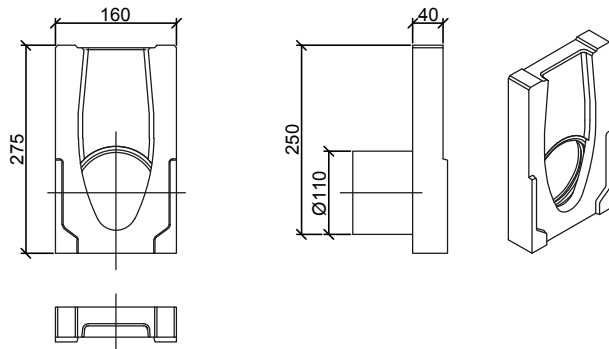
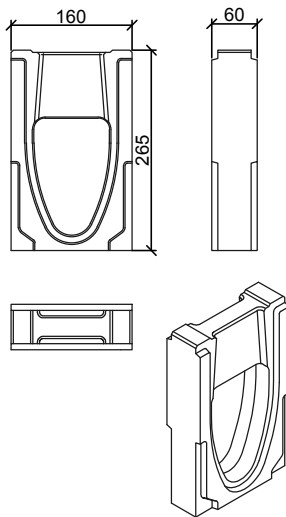


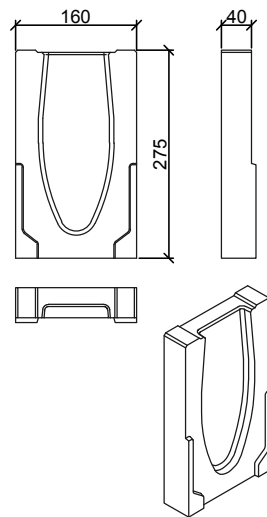
Челна плоча с маншетно уплътнение DN100



Челна плоча за начало на улея



Челна плоча за край на улея



ACO Monoblock RD100V

Челна плоча за начало - арт. № 10782 натюр  
 арт. № 10781 антрацит  
 Челна плоча за край - арт. № 10785 натюр  
 арт. № 10784 антрацит

Име на ACO система :  
System name

ACO Monoblock - монолитна отводнителна система

Име на чертеж :  
Sheet name

ACO DRAIN Челни плочи за Monoblock RD 100 V

Име на файл:  
File name

ACO Monoblock WS-524 RD100V\_Endcap.dwg

Мащаб:  
Scale

1:10

Част :  
Discipline designator

WS

Тип чертеж :  
Designator

5

Номер на лист :  
Sheet reference num.

24

Дата:  
Date

04/2016

№ на ревизия:  
Revision num.

0

Лист No от листа:

24

ТЕХНИЧЕСКА СПЕЦИФИКАЦИЯ НА ПРОДУКТ:

Челна плоча за начало на улей Monoblock, от устойчив на замръзване и сол против залежаване полимербетон цвят натурален, строителна широчина 16,0 см, строителна дължина 3,0 см, строителна височина 26,5 см, тегло 1,9 kg, доставено и инсталирано съгл. инструкции от производителя ACO DRAIN  
 Челна плоча за край на улеи Monoblock, от устойчив на замръзване и сол против залежаване полимербетон цвят натурален, строителна широчина 16,0 см, строителна дължина 4,0 см, строителна височина 27,5 см, тегло 3,2 kg, доставено и инсталирано съгл. инструкции от производителя

ACO. The Future of  
Drainage.

designsteam@aco.bg www.aco.bg

