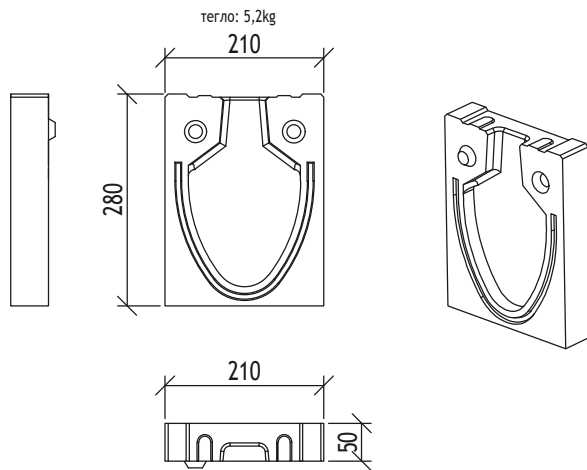
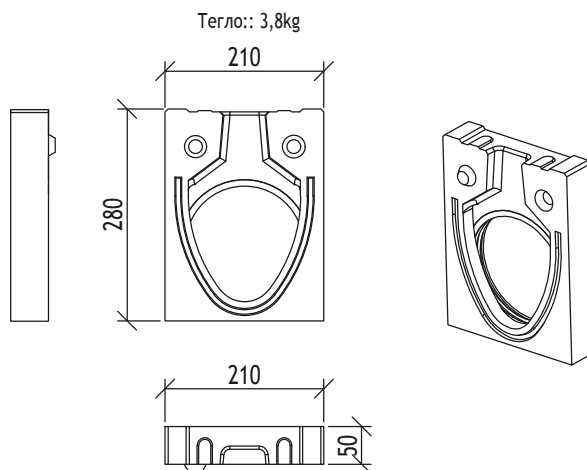


**Челна плоча за начало и край на улея**



**Челна плоча за хоризонтално заустване на DN100**



Име на ACO система :

System name  
**ACO Monoblock - монолитна отводнителна система**

Име на чертеж :

Sheet name  
**ACO DRAIN Челни плочи за улей Monoblock RD 150 V тип 0.0**

Име на файл:

File name  
**ACO Monoblock WS-528 RD150V\_0.0\_Endcap.dwg**

**ТЕХНИЧЕСКА СПЕЦИФИКАЦИЯ НА ПРОДУКТ:**

Челна плоча за начало и край за монолитен отводнителен улей, Челна плоча със маншетно уплътнение DN100 за монолитен отводнителен улей

Мащаб:

Scale  
**1:10**

Част :

Discipline designator

**WS**

Тип чертеж :

Designator

**5**

Лист No от листа:

**28**

Номер на лист :

Sheet reference num.

**28**

ACO. The Future of  
Drainage.

design@aco.bg www.aco.bg

