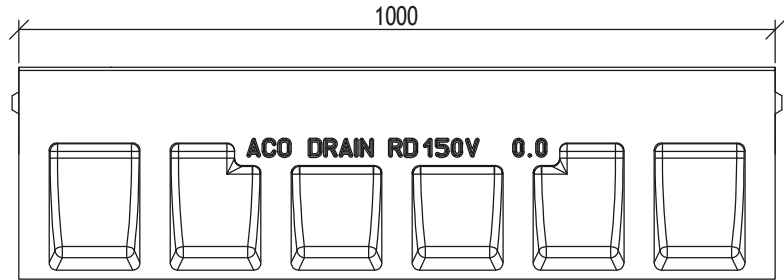
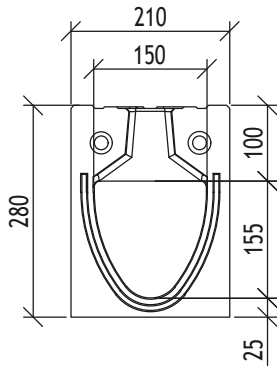
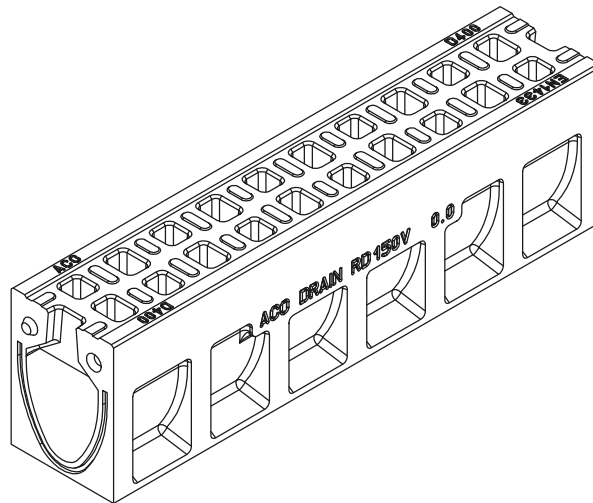
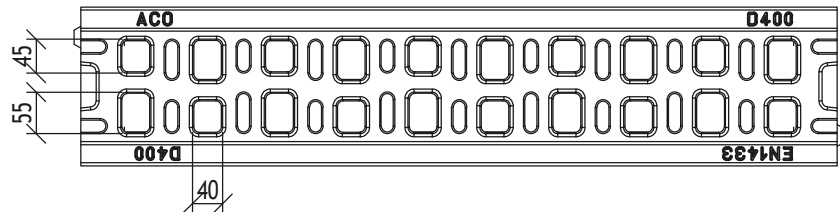


ACO Monoblock RD150V 0.0

Тегло: 66,3kg
Сечение: 183cm²



ВХОДЯЩИ ОТВОРИ - сечение: 363cm²



File name: ACO Monoblock WS-529 RD150V_0.0_L100cm.dwg Plotted: 2016-07-07 Plot Device: DWG To PDF.pc3 Paper Size: ISO FULL BLEED A4 (210.00 X 297.00 MM)

Име на АСО система :
System name

ACO Monoblock - монолитна отводнителна система

Име на чертеж :
Sheet name

ACO DRAIN Отводнителен улей Monoblock RD 150 V тип 0.0

Име на файл:
File name

ACO Monoblock WS-529 RD150V_0.0_L100cm.dwg

ТЕХНИЧЕСКА СПЕЦИФИКАЦИЯ НА ПРОДУКТ:

Монолитен отводнителен улей от една част с V-образна форма на сечението от полимербетон за клас на натоварване до F900, съгласно БДС EN 1433:2003, номинална ширина 15,0 см, строителна ширина 21,0 см, строителна дължина 100,0 см, строителна височина начало/край 28,0 см без наклон, напречно сечение на отворите 363 см²/м, със странично оребряване по външната стена за сцепление с бетонния фундамент, доставено и инсталирано съгл. инструкции от производителя.

АПТ. №: ----

Мащаб:
Scale

1:10

Част :
Discipline designator

WS

Тип чертеж :
Designator

5

Номер на лист :
Sheet reference num.

29

Дата:
Date

04/2016

№ на ревизия:
Revision num.

0

Лист No от листа:

29

ACO. The Future of
Drainage.

designsteam@aco.bg www.aco.bg

