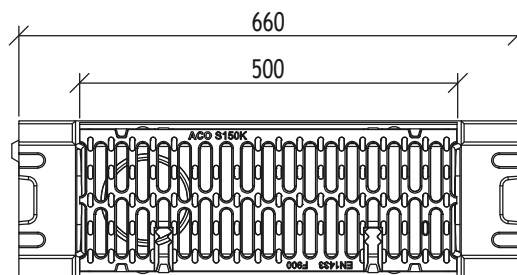
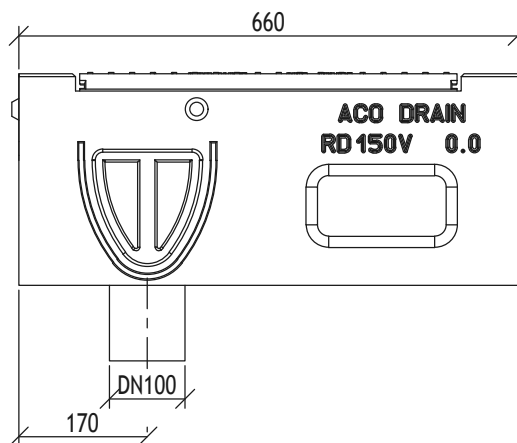
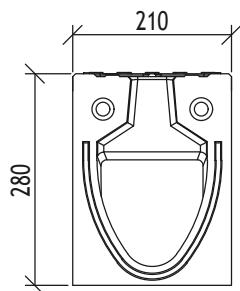
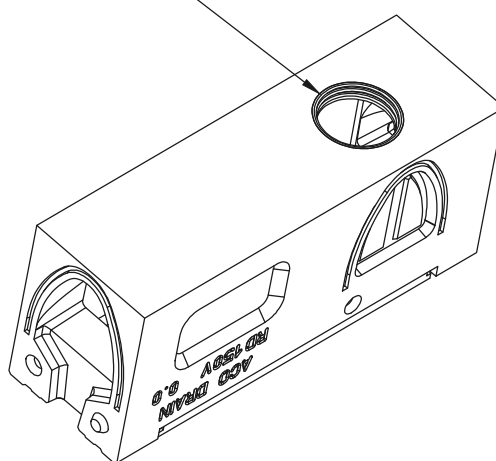
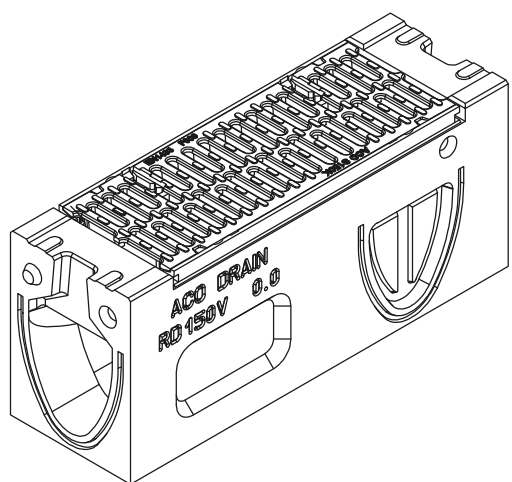


ACO Monoblock 0.0 ревизионен елемент

Тегло: 44,3kg



Маншетно уплътнение DN100



File name: ACO Monoblock WS-531 RD150V_0.0_Revision_DN100.dwg Plotted: 2016-07-07 Plot Device: DWG To PDF.pc3 Paper Size: ISO FULL BLEED A4 (210,00 X 297,00 MM)

Име на АСО система :
System name

ACO Monoblock - монолитна отводнителна система

Име на чертеж :
Sheet name

ACO DRAIN Ревизионен елемент Monoblock RD 150 V с интегрирано маншетно уплътнение

Име на файл:
File name

ACO Monoblock WS-531 RD150V_0.0_Revision_DN100.dwg

ТЕХНИЧЕСКА СПЕЦИФИКАЦИЯ НА ПРОДУКТ:

Ревизионен елемент от полимербетон за монолитен отводнителен улей с решетка от чугун EN-GJS, за клас на натоварване от А15 до F900, съгласно БДС EN 1433:2003, с два секретни болта за предотвратяване на вандализъм, напречно сечение на отворите 680 cm²/cm, номинална широчина 15,0 cm, строителна дължина 50,0 cm, строителна широчина 21,0 cm, строителна височина 28,0cm, със странично заготвени отвори за ъглова и Т-връзки и кръстосани връзки, опция с интегрирано маншетно уплътнение DN/OD 110

АПТ. №: ----

Мащаб:
Scale

1:10

Част :
Discipline designator

WS

Тип чертеж :
Designator

5

Номер на лист :
Sheet reference num.

31

Дата:
Date

04/2016

Лист No от листа:

31

ACO. The Future of
Drainage.

designsteam@aco.bg www.aco.bg



Този чертеж е собственост на "АСО - СИСТЕМИ ЕЛЕМЕНТИ" ЕООД и не може да бъде копиран или репродуциран, цялото или в негово част, нито проекта или информацията в него да бъдат показвани или публикувани в работата в рамките на работата на трето лице, без писмено съгласие на автора.
This drawing is a property of ACO BUILDING ELEMENTS EOOD and cannot be copied or reproduced, neither its design and information be presented or used in any way by third party, without written permission.