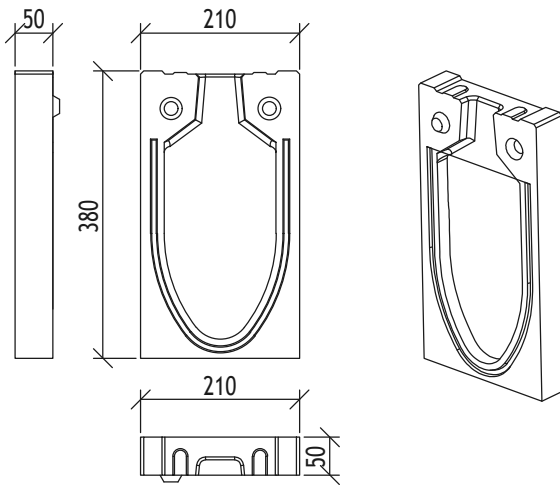


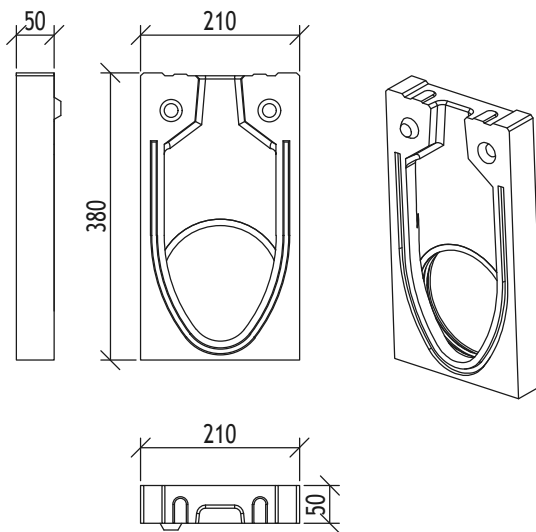
**Челна плоча за начало и край на улея**

тегло: 6,9kg



**Челна плоча за хоризонтално заустване на DN100**

Тегло: 5,4kg



Име на ACO система :

ACO Monoblock - монолитна отводнителна система

Име на чертеж :

ACO DRAIN Челни плочи за улей Monoblock RD 150 V тип 10.0

Име на файл:

ACO Monoblock WS-533 RD150V\_10.0\_Endcap.dwg

**ТЕХНИЧЕСКА СПЕЦИФИКАЦИЯ НА ПРОДУКТ:**

Челна плоча за начало и край за монолитен отводнителен улей, челна плоча със маншетно уплътнение DN100 за монолитен отводнителен улей

Мащаб:

Scale

1:10

Част :

Discipline designator

WS

Тип чертеж :

Designator

5

Лист No от листа:

33

Номер на лист :

Sheet reference num.

33

ACO. The Future of Drainage.

designteam@aco.bg www.aco.bg

