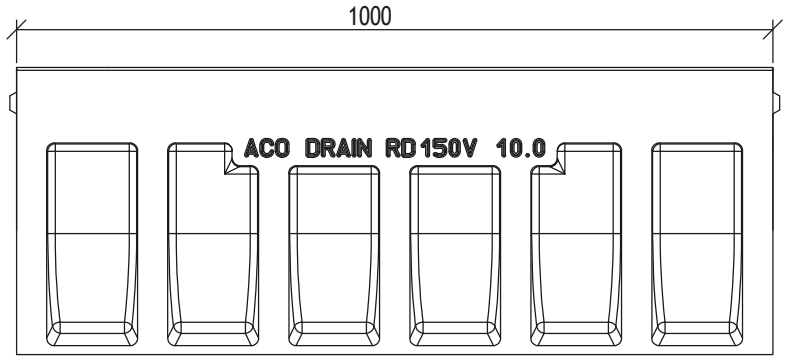
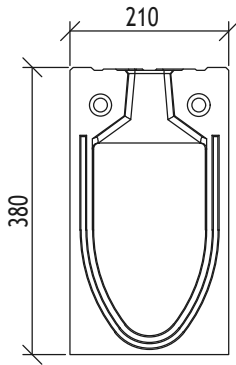
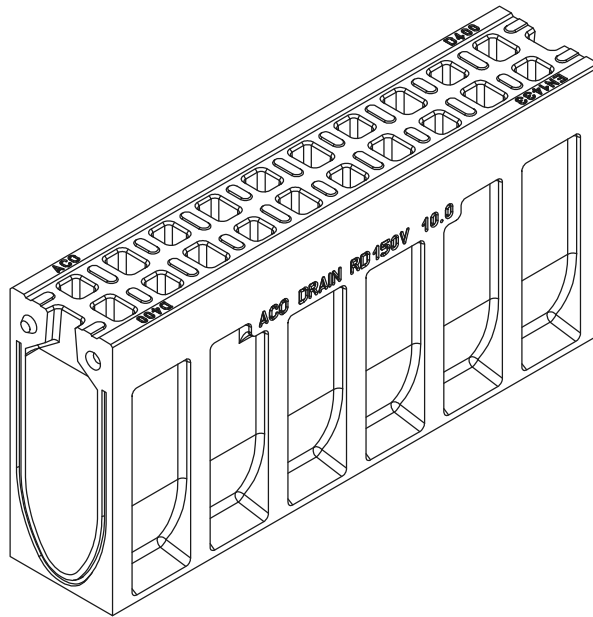
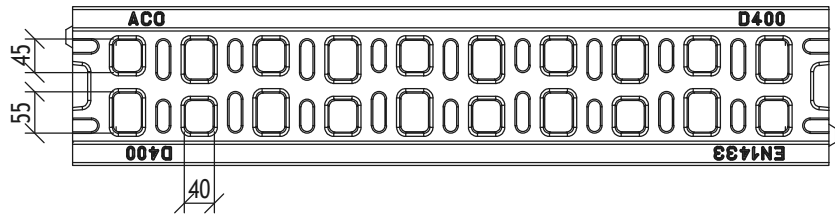


ACO MONOBLOCK RD150V 10.0


Тегло: 74,9kg
Сечение: 327cm²



входящи отвори - сечение: 363cm²



File name: ACO Monoblock WS-534 RD150V_10.0_L100cm.dwg Plotted: 2016-07-07 Plot Device: DWG To PDF.pc3 Paper Size: ISO FULL BLEED A4 (210.00 X 297.00 MM)

<p>Име на ACO система : System name ACO Monoblock - монолитна отводнителна система</p>	<p>Мащаб: Scale 1:10</p>	<p>Част : Discipline designator WS</p>	<p>Тип чертеж : Designator 5</p>	<p>Номер на лист : Sheet reference num. 34</p>
<p>Име на чертеж : Sheet name ACO DRAIN Отводнителен улей Monoblock RD 200 V тип 10.0</p>	<p>Дата: Date 04/2016</p>	<p>Лист No от листа: 34</p>		
<p>Име на файл: File name ACO Monoblock WS-534 RD150V_10.0_L100cm.dwg</p>	<p>No на ревизия: Revision num. 0</p>			
<p>ТЕХНИЧЕСКА СПЕЦИФИКАЦИЯ НА ПРОДУКТ: Монолитен отводнителен улей от една част с V-образна форма на сечението от полимербетон за клас на натоварване до F900, съгласно БДС EN 1433:2003 , номинална ширина 15,0 см, строителна ширина 21,0 см, строителна дължина 100,0 см, строителна височина начало/край 38 см без наклон, напречно сечение на отворите 363 cm²/m, със странично оребряване по външната стена за сцепление с бетонния фундамент, доставено и инсталирано съгл. инструкции от производителя.</p>		<p>ACO. The Future of Drainage.  design@aco.bg www.aco.bg</p>		

Този чертеж е собственост на "ACO" - СЪПРЪЖЕНИ ЕЛЕМЕНТИ EOOD и не може да бъде копиран или репродуциран, цялото или в неговата част, нито проектно или информационно в нито голям покритие или блокче в работата на трето лице, без писмено съгласие на авторите.
This drawing is a property of ACO BUILDING ELEMENTS EOOD and cannot be copied or reproduced, neither its design and information be presented or used in any way by third party, without written permission.