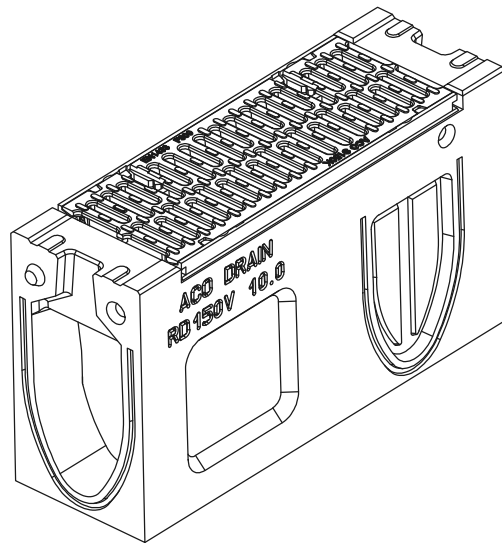
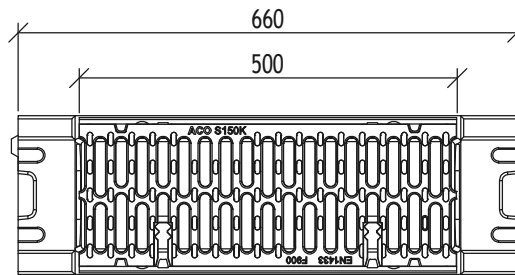
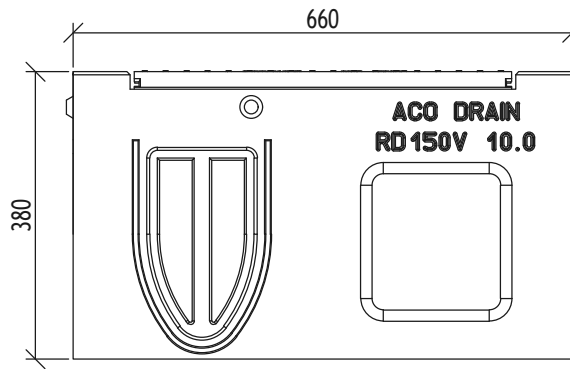
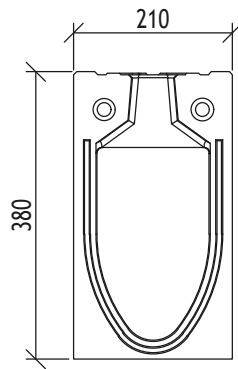



# ACO Monoblock 10.0 ревизионен елемент

Тегло: 51,7kg



File name: ACO Monoblock WS-535 RD150V\_10.0\_Revision.dwg Plotted: 2016-07-07 Plot Device: DWG To PDF.pc3 Paper Size: ISO FULL BLEED A4 (210.00 X 297.00 MM)

Име на АСО система : System name	Мащаб: Scale	Част : Discipline designator	Тип чертеж : Designator	Номер на лист : Sheet reference num.	
ACO Monoblock - монолитна отводнителна система	1:10	WS	5	35	
Име на чертеж : Sheet name	Дата: Date				Лист No от листа:
ACO DRAIN Ревизионен елемент Monoblock RD 150 V тип 10.0 със странични и вертикални формовани отвори	04/2016				
Име на файл: File name	No на ревизия: Revision num.				
ACO Monoblock WS-535 RD150V_10.0_Revision.dwg	0				
<b>ТЕХНИЧЕСКА СПЕЦИФИКАЦИЯ НА ПРОДУКТ:</b>		ACO. The Future of Drainage.			
Ревизионен елемент за монолитен отводнителен улей RD150, с решетка от чугунена EN-GJS за клас на натоварване F900 съгласно БДС EN 1433:2003, с два секретни болта за предпазване от вандализъм, с напречно сечение на отворите 680 cm <sup>2</sup> /cm, с размери b=21cm, h=38cm, L=66cm, минимални размери на отворите на решетката 14mm, със загтовен отвор за Т и Г образни връзки, натурален цвят.		designsteam@aco.bg www.aco.bg			
APT. №: ----					

Този чертеж е собственост на АСО - СЪПЪРЪТЕЛНИ ЕЛЕМЕНТИ EOOD и не може да бъде копиран или репродуциран, цялото или в неговите части, нито проектно или информационно в него да бъдат показвани или публикувани в работата на трето лице, без писмено съгласие на авторите. This drawing is a property of ACO BUILDING ELEMENTS EOOD and cannot be copied or reproduced, neither its design and information be presented or used in any way by third party, without written permission.