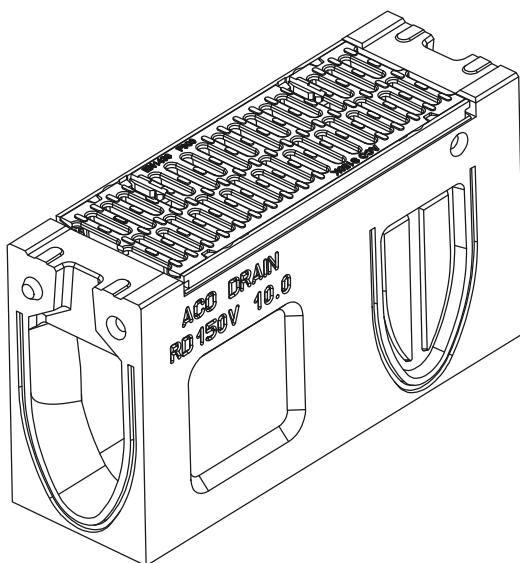
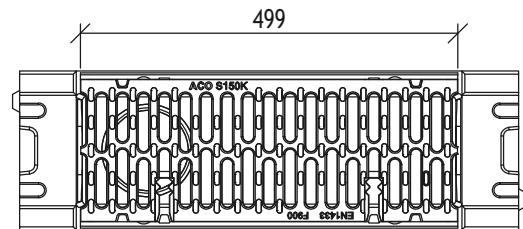
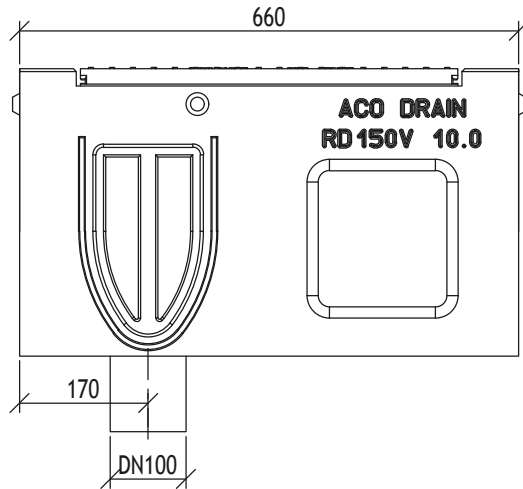
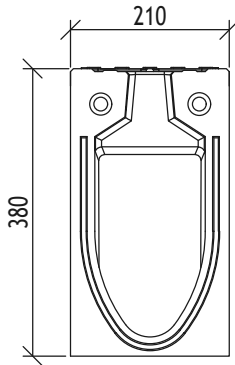
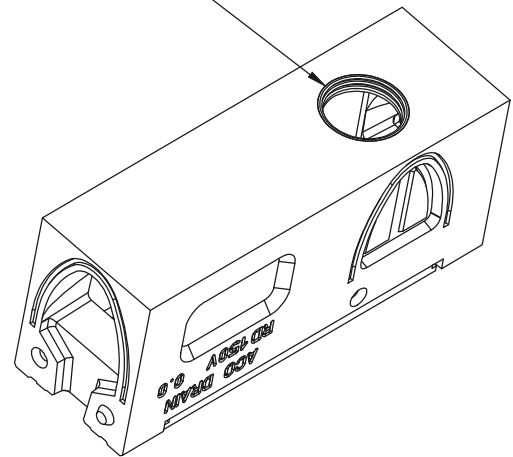


ACO Monoblock 10.0 ревизионен елемент с маншетно уплътнение DN100

Тегло: 51,7kg



Маншетно уплътнение DN100



File name: ACO Monoblock WS-536 RD150V_10.0_Revision_DN100.dwg Plotted: 2016-07-07 Plot Device: DWG To PDF.pc3 Paper Size: ISO FULL BLEED A4 (210.00 X 297.00 MM)

Име на ACO система :
System name

ACO Monoblock - монолитна отводнителна система

Име на чертеж :
Sheet name

ACO DRAIN Ревизионен елемент Monoblock RD 150 V тип 10.0 с интегрирано маншетно уплътнение

Име на файл:
File name

ACO Monoblock WS-536 RD150V_10.0_Revision_DN100.dwg

ТЕХНИЧЕСКА СПЕЦИФИКАЦИЯ НА ПРОДУКТ:

Ревизионен елемент за монолитен отводнителен улей, с решетка от чугунена EN-GJS ,за клас на натоварване F900 съгласно БДС EN 1433:2003, с два секретни болта за предпазване от вандализъм, напречно сечение на отворите 680 cm²/cm, с размери b=21cm, h=28/38/48cm, L=66cm, минимални размери на отворите на решетката 14mm, с интегрирано маншетно уплътнение DN/OD 100, със заготвен отвор за Т и Г образни връзки, натурален цвят.

Мащаб:
Scale

1:10

Част :
Discipline designator

WS

Тип чертеж :
Designator

5

Номер на лист :
Sheet reference num.

36

Дата:
Date

04/2016

Но на ревизия:
Revision num.

0

Лист No от листа:

36

ACO. The Future of
Drainage.

designsteam@aco.bg www.aco.bg



АПТ. №: ----