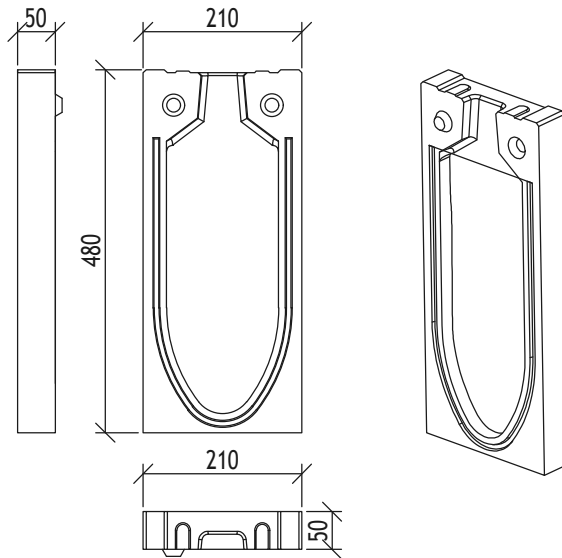


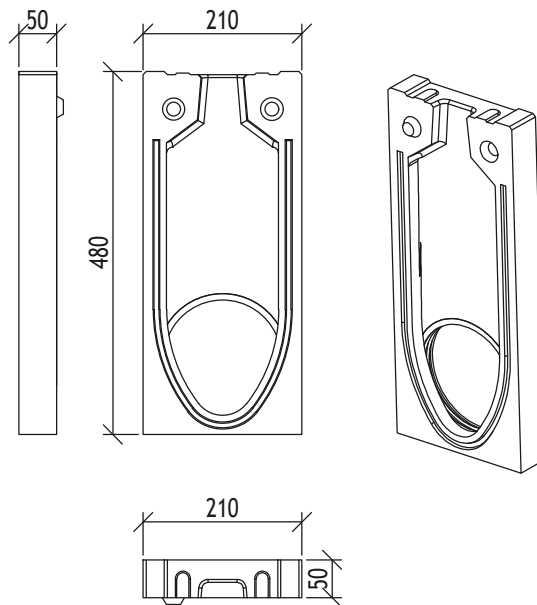
Челна плоча за начало и край на улея

тегло: 8.5kg




Челна плоча за хоризонтално заустване на DN100

Тегло: 7kg



File name: ACO Monoblock WS-538 RD150V_20.0_Endcap.dwg Plotted: 2016-07-07 Plot Device: DWG To PDF.pc3 Paper Size: ISO FULL BLEED A4 (210.00 X 297.00 MM)

Име на ACO система : System name ACO Monoblock - монолитна отводнителна система	Машаб: Scale 1:10	Част : Discipline designator WS	Тип чертеж : Designator 5	Номер на лист : Sheet reference num. 38
Име на чертеж : Sheet name ACO DRAIN Челна плочи за улей Monoblock RD 150 V тип 20.0	Дата: Date 04/2016	Лист No от листа: 38		
Име на файл: File name ACO Monoblock WS-538 RD150V_20.0_Endcap.dwg	No на ревизия: Revision num. 0			
ТЕХНИЧЕСКА СПЕЦИФИКАЦИЯ НА ПРОДУКТ: Челна плоча за начало и край за монолитен отводнителен улей, челна плоча със маншетно уплътнение DN100 за монолитен отводнителен улей		ACO. The Future of Drainage.  design@aco.bg www.aco.bg		

APT. №: ----

Този чертеж е собственост на "ACO" - СЪПОРТИВНИ ЕЛЕМЕНТИ ЕООД и не може да бъде копиран или репродуциран, цялото или в неговата част, нито проектите или информацията в него да бъдат показвани или публикувани в работата на трето лице, без писмено съгласие на авторите. This drawing is a property of ACO BUILDING ELEMENTS EOOD and cannot be copied or reproduced, neither its design and information be presented or used in any way by third party, without written permission.