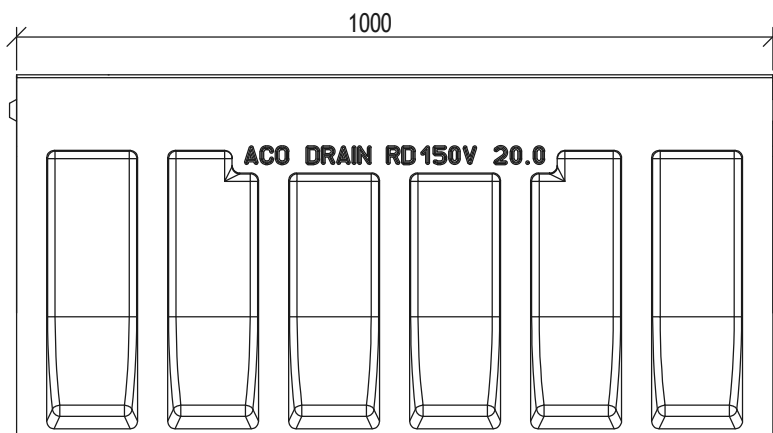
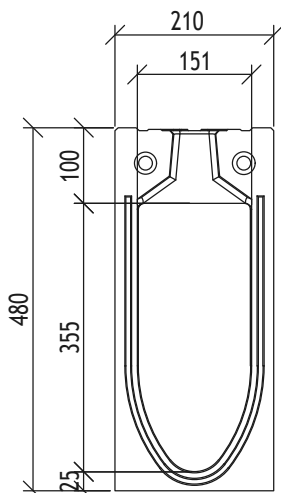
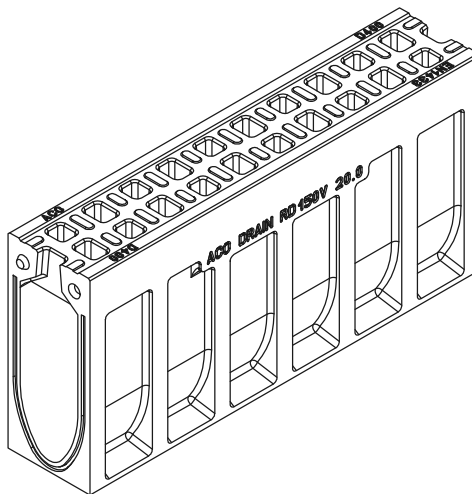
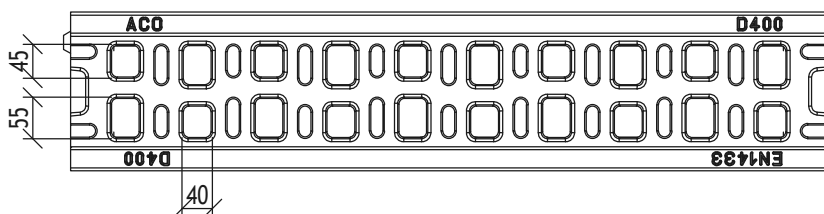


# ACO Monoblock RD150V 20.0

Тегло: 83,6kg  
Сечение: 475cm<sup>2</sup>



входящи отвори - сечение: 363cm<sup>2</sup>



File name: ACO Monoblock WS-539 RD150V\_20.0\_L100cm.dwg Plotted: 2016-07-07 Plot Device: DWG To PDF.pc3 Paper Size: ISO FULL BLEED A4 (210.00 X 297.00 MM)

Име на АСО система :  
System name

ACO Monoblock - монолитна отводнителна система

Име на чертеж :  
Sheet name

ACO DRAIN Отводнителен улей Monoblock RD 150 V тип 20.0

Име на файл:  
File name

ACO Monoblock WS-539 RD150V\_20.0\_L100cm.dwg

Мащаб:  
Scale

1:10

Част :  
Discipline designator

WS

Тип чертеж :  
Designator

5

Номер на лист :  
Sheet reference num.

39

Дата:  
Date

04/2016

Но на ревизия:  
Revision num.

0

Лист No от листа:

39

## ТЕХНИЧЕСКА СПЕЦИФИКАЦИЯ НА ПРОДУКТ:

Монолитен отводнителен улей от една част с V-образна форма на сечението от полимербетон за клас на натоварване до F900, съгласно БДС EN 1433:2003, номинална ширина 15,0 см, строителна ширина 21,0 см, строителна дължина 100,0 см, строителна височина начало/край 48 см без наклон, напречно сечение на отворите 363 cm<sup>2</sup>/m, със странично оребряване по външната стена за сцепление с бетонния фундамент, доставено и инсталирано съгл. инструкции от производителя.

ACO. The Future of  
Drainage.

designsteam@aco.bg www.aco.bg



Този чертеж е собственост на "АСО - СТРОИТЕЛНИ ЕЛЕМЕНТИ" ЕООД и не може да бъде копиран или репродуциран, цялото или в неговата част, нито проектите или информацията в него да бъдат показвани или публикувани в работата на трето лице, без писмено съгласие на авторите.  
This drawing is a property of ACO BUILDING ELEMENTS EOOD and cannot be copied or reproduced, neither its design and information be presented or used in any way by third party, without written permission.

APT. №: ----