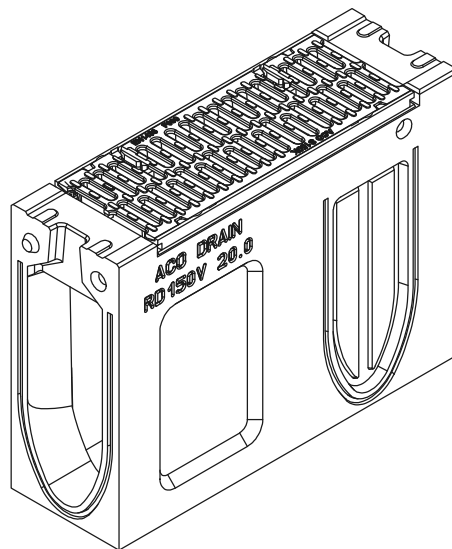
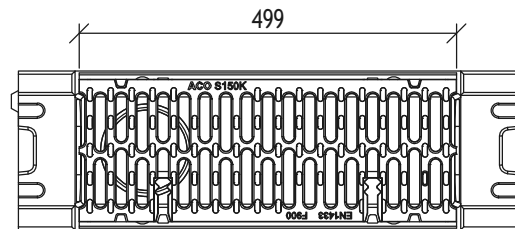
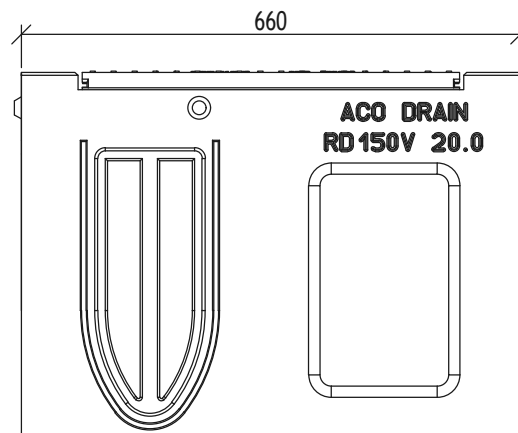
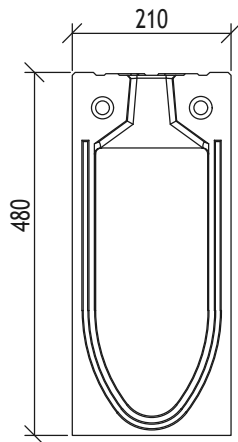



# ACO Monoblock 20.0 ревизионен елемент

Тегло: 59,1kg



File name: ACO Monoblock WS-540 RD150V\_20.0\_Revision.dwg Plotted: 2016-07-07 Plot Device: DWG To PDF.pc3 Paper Size: ISO FULL BLEED A4 (210.00 X 297.00 MM)

Име на ACO система : System name <b>ACO Monoblock - монолитна отводнителна система</b>	Мащаб: Scale <b>1:10</b>	Част : Discipline designator <b>WS</b>	Тип чертеж : Designator <b>5</b>	Номер на лист : Sheet reference num. <b>40</b>
Име на чертеж : Sheet name <b>ACO DRAIN Ревизионен елемент Monoblock RD 150 V тип 20.0 със странични и вертикални формовани отвори</b>	Дата: Date <b>04/2016</b>	<b>WS</b>	<b>5</b>	<b>40</b>
Име на файл: File name <b>ACO Monoblock WS-540 RD150V_20.0_Revision.dwg</b>	Но на ревизия: Revision num. <b>0</b>			
<b>ТЕХНИЧЕСКА СПЕЦИФИКАЦИЯ НА ПРОДУКТ:</b> Ревизионен елемент от полимербетон за монолитен отводнителен улей с решетка от чугун EN-GJS, за клас на натоварване от А15 до F900, съгласно БДС EN 1433:2003, с два секретни болта за предотвратяване на вандализъм, напречно сечение на отворите 680 cm <sup>2</sup> /cm, с размери b=21cm, h=28/38/48cm, L=66cm, минимални размери на отворите на решетката 14mm, със заготвен отвор за вертикално заустване на DN/OD 160, със заготвен отвор за Т и Г образни връзки, натурален цвят.		ACO. The Future of Drainage.  designsteam@aco.bg www.aco.bg		
APT. №: ----				

Този чертеж е собственост на "ACO" - "СЪПЪЛНИТЕЛИ ЕЛЕМЕНТИ" ЕООД и не може да бъде копиран или репродуциран, цялото или в негово част, нито проекта или информацията в него да бъдат показвани или публикувани в работата на трето лице, без писмено съгласие на авторите.  
This drawing is a property of ACO BUILDING ELEMENTS EOOD and cannot be copied or reproduced, neither its design and information be presented or used in any way by third party, without written permission.