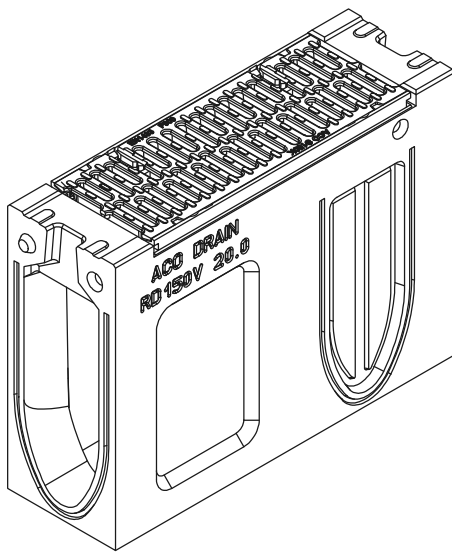
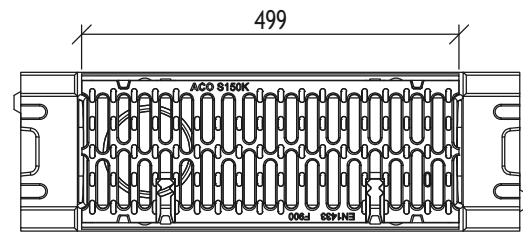
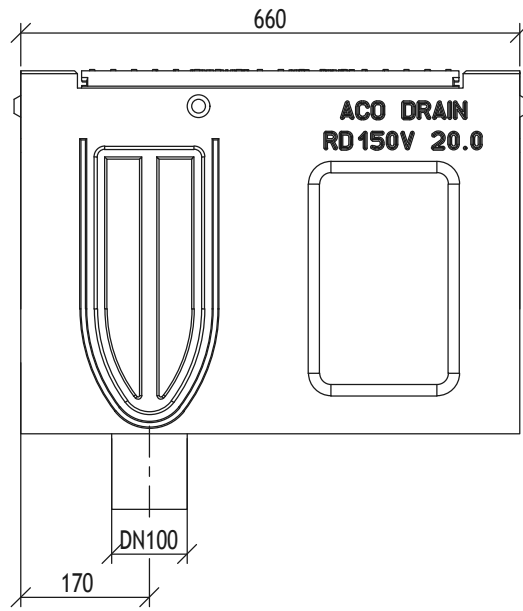
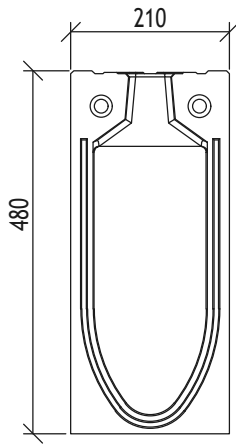
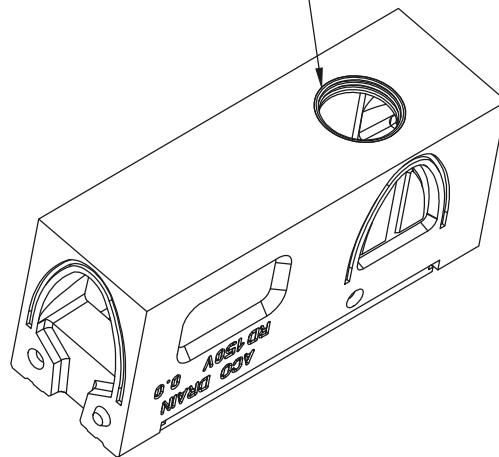


ACO Monoblock 20.0 ревизионен елемент с маншетно уплътнение DN100

Тегло: 51,7kg



Маншетно уплътнение DN100



File name: ACO Monoblock WS-541 RD150V_20.0_Revision_DN100.dwg Plotted: 2016-07-07 Plot Device: DWG To PDF.pc3 Paper Size: ISO FULL BLEED A4 (210.00 X 297.00 MM)

Име на ACO система :
System name

ACO Monoblock - монолитна отводнителна система

Име на чертеж :
Sheet name

ACO DRAIN Ревизионен елемент Monoblock RD 150 V тип 20.0 с интегрирано маншетно уплътнение

Име на файл:
File name

ACO Monoblock WS-541 RD150V_20.0_Revision_DN100.dwg

Мащаб:
Scale

1;10

Част :
Discipline designator

WS

Тип чертеж :
Designator

5

Номер на лист :
Sheet reference num.

41

Дата:
Date

04/2016

№ на ревизия:
Revision num.

0

Лист No от листа:

41

ТЕХНИЧЕСКА СПЕЦИФИКАЦИЯ НА ПРОДУКТ:

Ревизионен елемент от полимербетон за монолитен отводнителен улей с решетка от чугун EN-GJS, за клас на натоварване от А15 до F900, съгласно БДС EN 1433:2003, с два секретни болта за предотвратяване на вандализъм, напречно сечение на отворите 680 cm²/cm, с размери b=21cm, h=28/38/48cm, L=66cm, минимални размери на отворите на решетката 14mm, с интегрирано маншетно уплътнение DN/OD110, със заготвен отвор за Т и Г образни връзки, натурален цвят.

ACO. The Future of
Drainage.

design@aco.bg www.aco.bg



АПТ. №: ----

Този чертеж е собственост на "ACO" - СЪПЪРТЕЛНИ ЕЛЕМЕНТИ ЕООД и не може да бъде копиран или репродуциран, цялостно или в неговите части, нито проектно или информационно в него да бъдат поковани или вмъкнати в работата на трето лице, без писмено съгласие на авторите. This drawing is a property of ACO BUILDING ELEMENTS EOOD and cannot be copied or reproduced, neither its design and information be presented or used in any way by third party, without written permission.