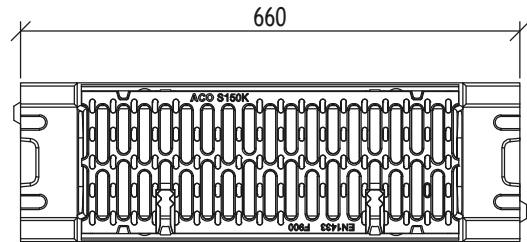
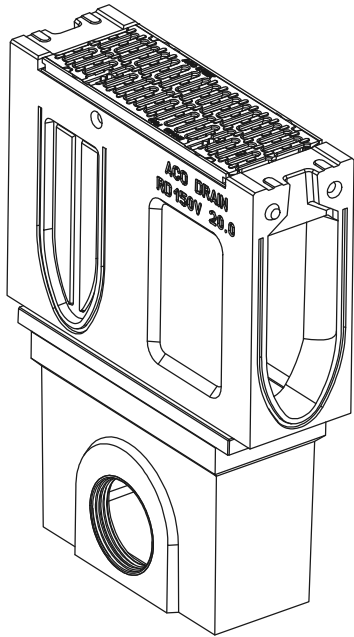
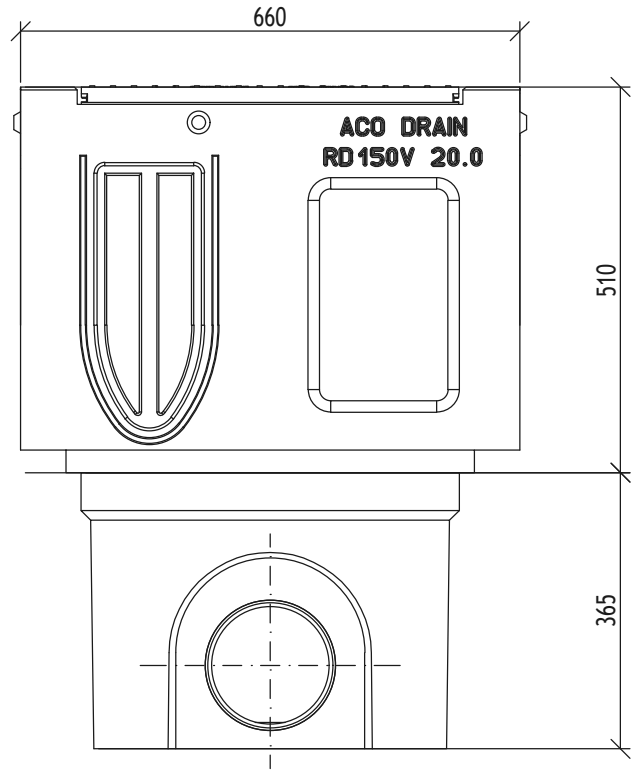
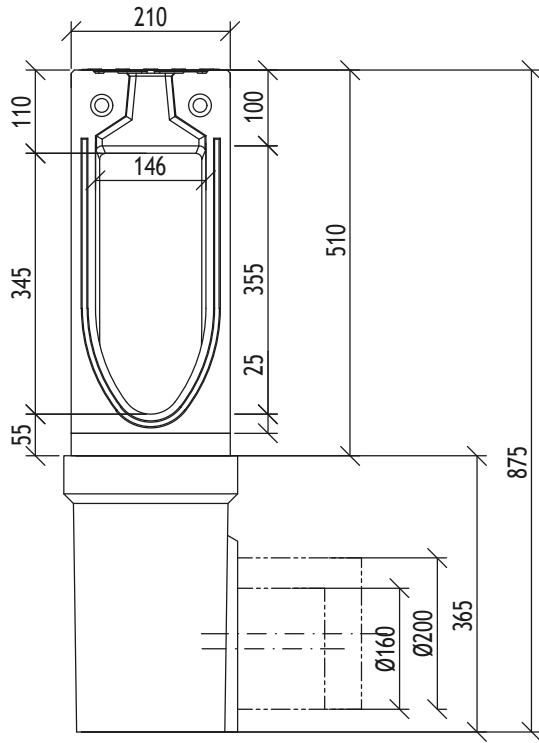


ACO Monoblock RD150V 20.0 Водосъбирателна шахта



File name: ACO Monoblock WS-542 RD150V_20.0_Sump.dwg Plotted: 2016-07-07 Plot Device: DWG To PDF.pc3 Paper Size: ISO FULL BLEED A4 (210.00 X 297.00 MM)

Име на ACO система :
System name

ACO Monoblock - монолитна отводнителна система

Име на чертеж :
Sheet name

ACO DRAIN Водосъбирателна шахта Monoblock RD 150 V тип 20.0

Име на файл:
File name

ACO Monoblock WS-542 RD150V_20.0_Sump.dwg

ТЕХНИЧЕСКА СПЕЦИФИКАЦИЯ НА ПРОДУКТ:

Водосъбирателна шахта от полимербетон за монолитен отводнителен улей с решетка от чугун EN-GJS , за клас на натоварване F900 съгласно БДС EN 1433:2003, с два секретни болта за предпазване от вандализъм, минимални размери на отворите на решетката 14 mm, с интегрирано маншетно уплътнение уплътнение DN/OD160/200, номинална ширина 15 cm, строителна ширина 21 cm, строителна височина 87,5 cm.

Мащаб:
Scale

1:10

Част :
Discipline designator

WS

Тип чертеж :
Designator

5

Лист No от листа:

42

Номер на лист :
Sheet reference num.

42

ACO. The Future of
Drainage.

designsteam@aco.bg www.aco.bg



Този чертеж е собственост на "ACO - СЪПЛИТЕЛНИ ЕЛЕМЕНТИ" ЕООД и не може да бъде копиран или репродуциран, цялото или в неговата част, нито проектно или информационно в него да бъдат показвани или публикувани в работата на трето лице, без писмено съгласие на авторите.
This drawing is a property of ACO BUILDING ELEMENTS EOOD and cannot be copied or reproduced, neither its design and information be presented or used in any way by third party, without written permission.

APT. №: ----