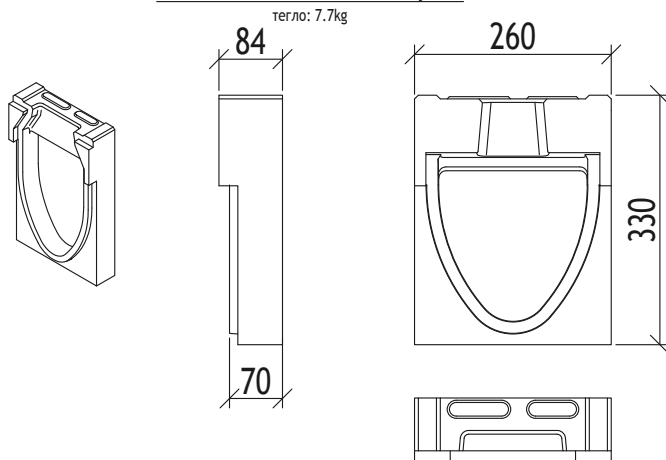
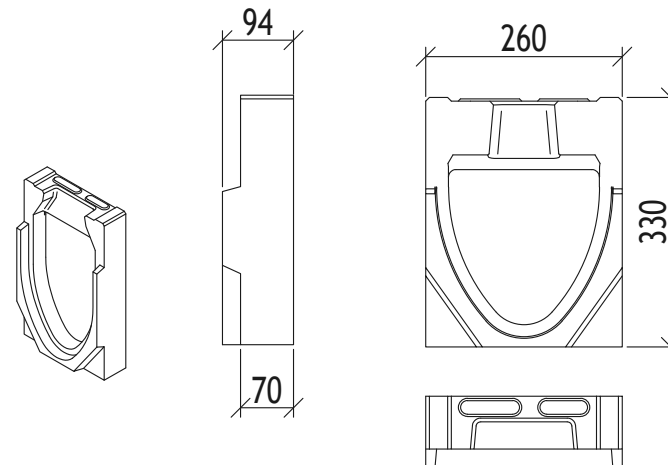


Челна плоча за начало на улея

тегло: 7.7kg

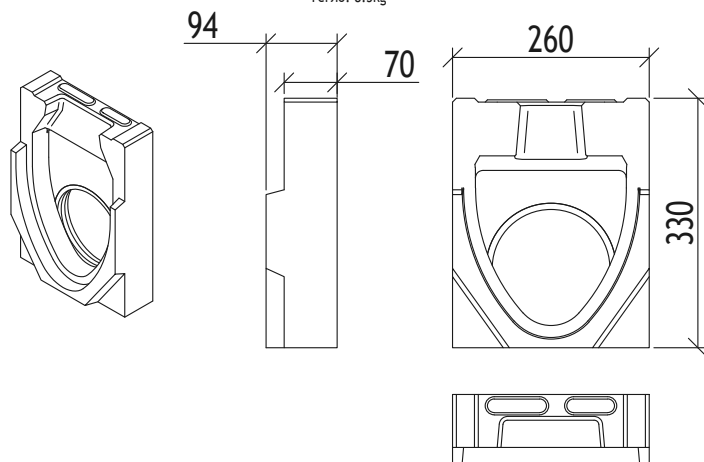


тегло: 9.3kg



Челна плоча за хоризонтално заустване на DN150

Тегло: 8.5kg



ACO Monoblock RD200V 0.0			
	Начало	Край	DN150
Натюр	130008	130010	130012
Антрацит	130044	130046	130048

Име на ACO система :  
System name

ACO Monoblock - монолитна отводнителна система

Машаб:  
Scale

1:10

Част :  
Discipline disignator

WS

Тип чертеж :  
Disignator

5

Номер на лист :  
Sheet reference num.

43

ТЕХНИЧЕСКА СПЕЦИФИКАЦИЯ НА ПРОДУКТ:  
ACO DRAIN Челни плочи за Monoblock RD 200 V тип 0.0, съвместим за начало на улеи, стандартно изпълнение, от устойчив на замръзване и сол против заледряване полимербетон, цвят: натюр/антрацит, размери съгласно чертеж.

APT. №: ----

Име на чертеж :  
Sheet name

ACO DRAIN Челни плочи за улеи Monoblock RD 200 V

Дата:  
Date

04/2016

Име на файл:  
File name

ACO Monoblock WS-543 RD200V\_0.0\_Endcap.dwg

№ на ревизия:  
Revision num.

0

Лист No от листа:

43

ACO. The Future of  
Drainage.



designteam@aco.bg www.aco.bg