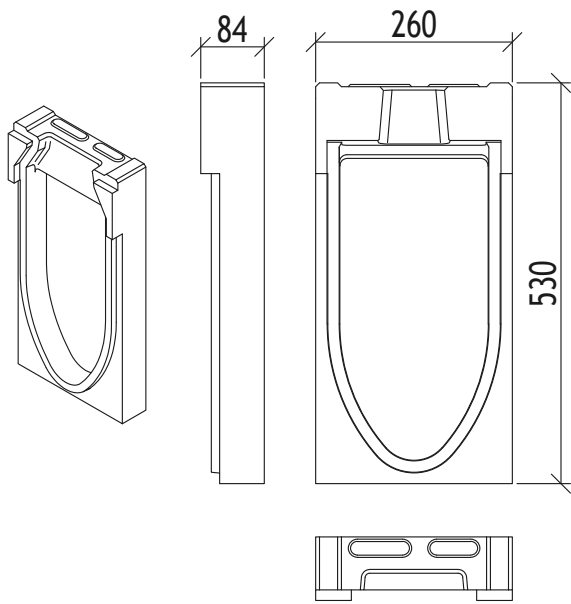


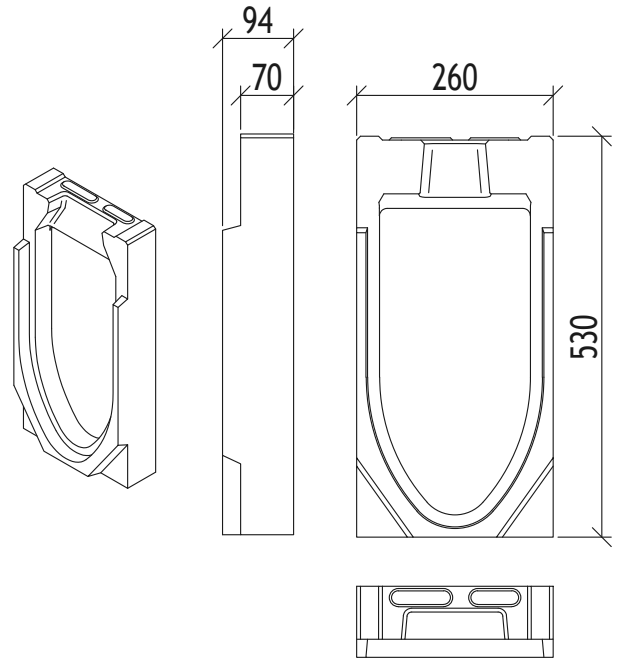
Челна плоча за начало на улея

тегло: 12.4kg



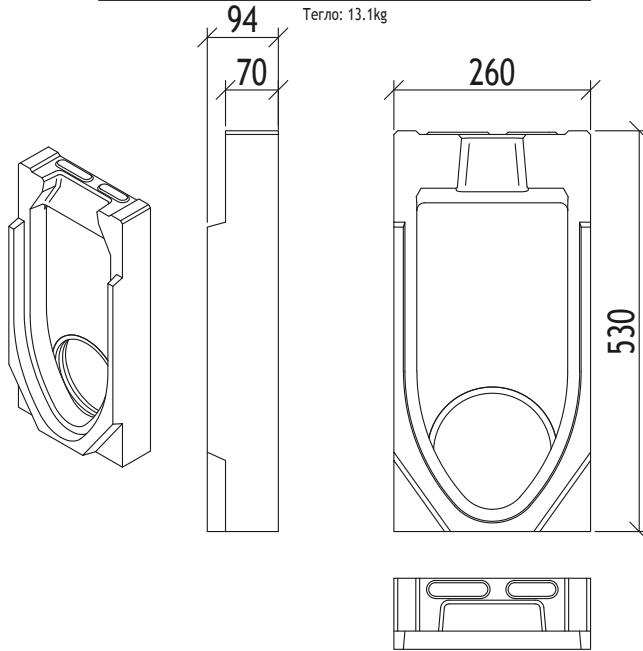
Челна плоча за край на улея

тегло: 14.9kg



Челна плоча за хоризонтално заустване на DN150


Тегло: 13.1kg



ACO Monoblock RD200V 20.0

| | Начало | Край | DN150 |
|----------|--------|--------|--------|
| Натюр | 130009 | 130011 | 130013 |
| Антрацит | 130045 | 130047 | 130049 |

File name: ACO Monoblock WS-548 RD200V 20.0_Endcap.dwg Plotted: 2016-06-08 Plot Device: DWG To PDF.pc3 Paper Size: ISO A4 (210.00 X 297.00 MM)

| | | | | | |
|-------------------------------------------------------------------------------------------------------------------------------------------------------------------------------------------------------------------------------------------------------------------------------|---------------------------------|----------------------------------------------------------------------------------------------------------------------------------------------------------------|----------------------------|-----------------------------------------|-------------------|
| Име на ACO система : System name | Машаб: Scale | Част : Discipline designator | Тип чертеж : Designator | Номер на лист : Sheet reference num. | |
| ACO Monoblock - монолитна отводнителна система | 1:10 | WS | 5 | 48 | |
| Име на чертеж : Sheet name | Дата: Date | | | | Лист No от листа: |
| ACO DRAIN Челни плочи за Monoblock RD 200 V тип 20.0 | 04/2016 | | | | |
| Име на файл: File name | Но на ревизия: Revision num. | | | | |
| ACO Monoblock WS-548 RD200V_20.0_Endcap.dwg | 0 | | | | |
| <p>ТЕХНИЧЕСКА СПЕЦИФИКАЦИЯ НА ПРОДУКТ: ACO DRAIN Челни плочи за Monoblock RD 200 V тип 0.0, съвместим за начало на улеи, стандартно изпълнение, от устойчив на замръзване и сол против заледяване полимербетон, цвят: натюр/антрацит, размери съгласно чертеж.</p> | | <p>ACO. The Future of Drainage.</p>  <p>designsteam@aco.bg www.aco.bg</p> | | | |
| APT. №: ---- | | | | | |

Този чертеж е собственост на "ACO - СТРОИТЕЛНИ ЕЛЕМЕНТИ" ЕООД и не може да бъде копиран или репродуциран, издало или в негово име, нито променено или модифицирано в какъвто и да е вид, без писмено съгласие на авторите. This drawing is a property of ACO BUILDING ELEMENTS EOOD and cannot be copied or reproduced, neither its design and information be presented or used in any way by third party, without written permission.