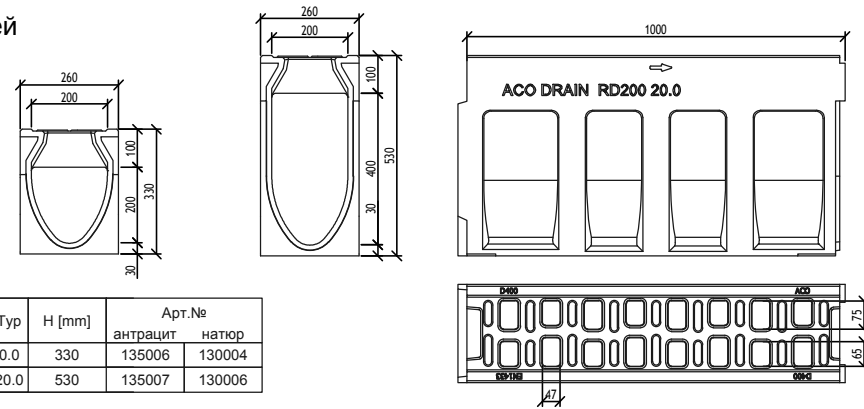
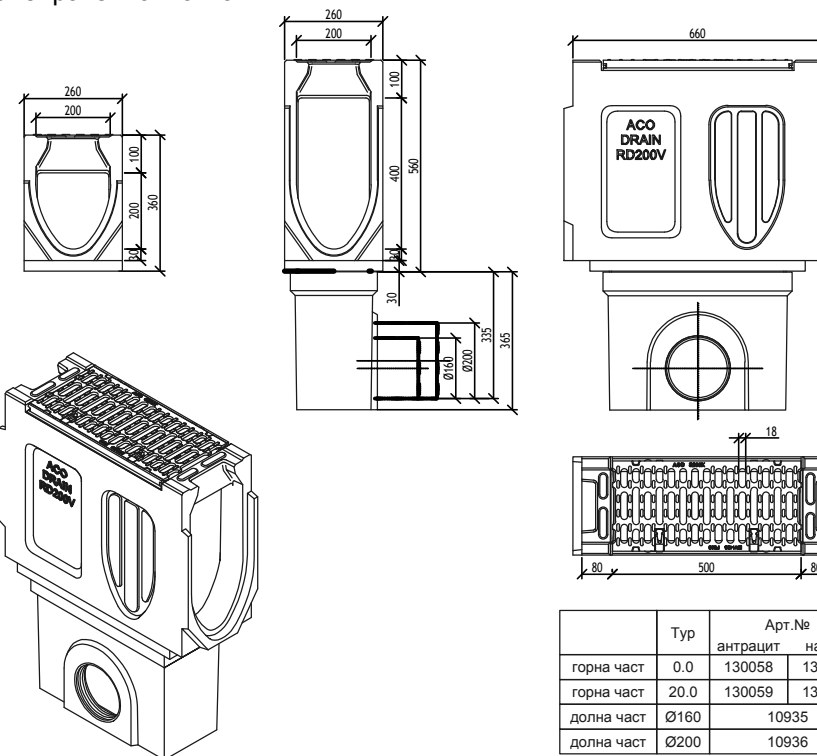


Монолитен улей



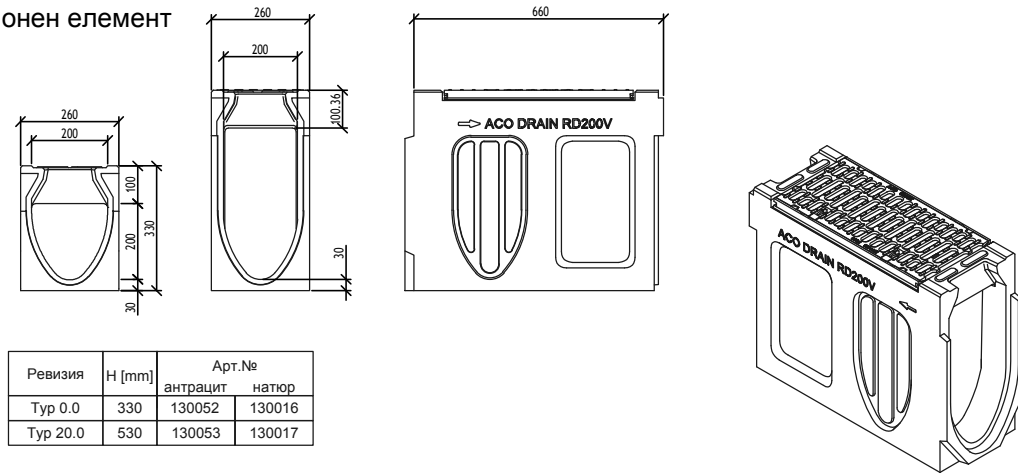
Клас	Тур	H [mm]	Арт.№	
			антрацит	натюр
D 400 - F 900	0.0	330	135006	130004
D 400 - F 900	20.0	530	135007	130006

Водосъбирателна шахта



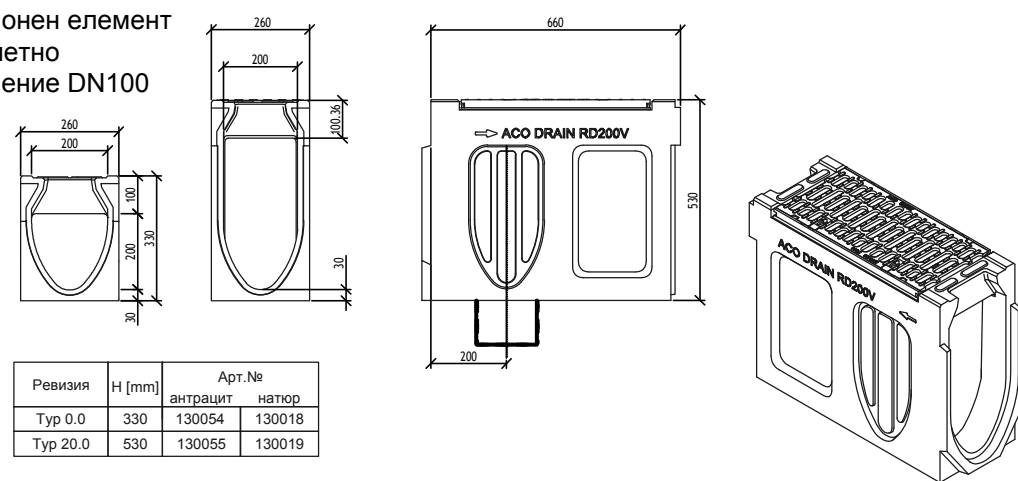
	Тур	Арт.№	
		антрацит	натюр
горна част	0.0	130058	130022
горна част	20.0	130059	130023
долна част	Ø160	10935	
долна част	Ø200	10936	

Ревизионен елемент



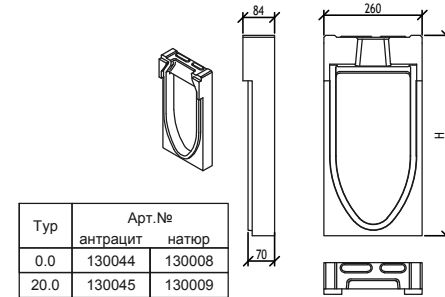
Ревизия	H [mm]	Арт.№	
		антрацит	натюр
Тур 0.0	330	130052	130016
Тур 20.0	530	130053	130017

Ревизионен елемент с маншетно уплътнение DN100



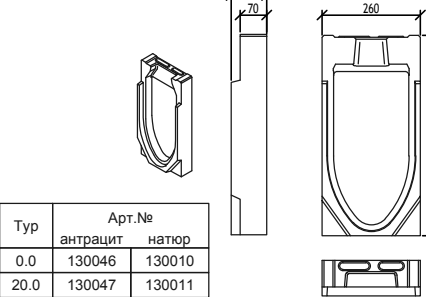
Ревизия	H [mm]	Арт.№	
		антрацит	натюр
Тур 0.0	330	130054	130018
Тур 20.0	530	130055	130019

Челна плоча за начало



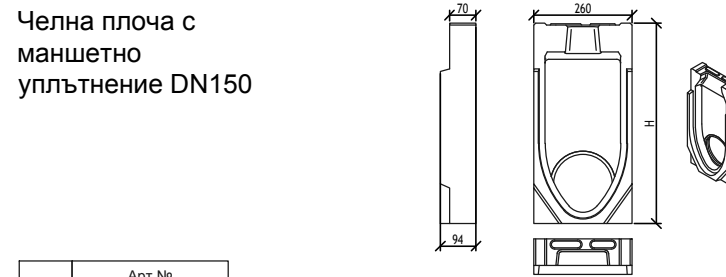
Тур	Арт.№	
	антрацит	натюр
0.0	130044	130008
20.0	130045	130009

Челна плоча за край



Тур	Арт.№	
	антрацит	натюр
0.0	130046	130010
20.0	130047	130011

Челна плоча с маншетно уплътнение DN150



Тур	Арт.№	
	антрацит	натюр
0.0	130048	130012
20.0	130049	130013

Име на система : System name <b>ACO Monoblock - монолитна отводнителна система</b>	Мащаб: Scale <b>1:20</b>	Част : Discipline disignator <b>WS</b>	Тип чертеж : Disignator <b>5</b>	Номер на лист : Sheet reference num. <b>08</b>
Име на чертеж : Sheet name <b>ACO Monoblock RD200V Монолитна отводнителна система с НШ200 мм, клас F900</b>	Дата: Date <b>04/2016</b>	<b>WS</b>	<b>5</b>	<b>08</b>
Име на файл: File name <b>ACO Monoblock RD200V.dwg</b>	No на ревизия: Revision num. <b>0</b>			

**ТЕХНИЧЕСКА СПЕЦИФИКАЦИЯ НА ПРОДУКТ:**  
Монолитен отводнителен улей от полимербетон, с V образно напречно сечение, 100% водоплътен, с размери b=26cm, h=33/53 cm

ACO. The Future of Drainage.

designsteam@aco.bg www.aco.bg