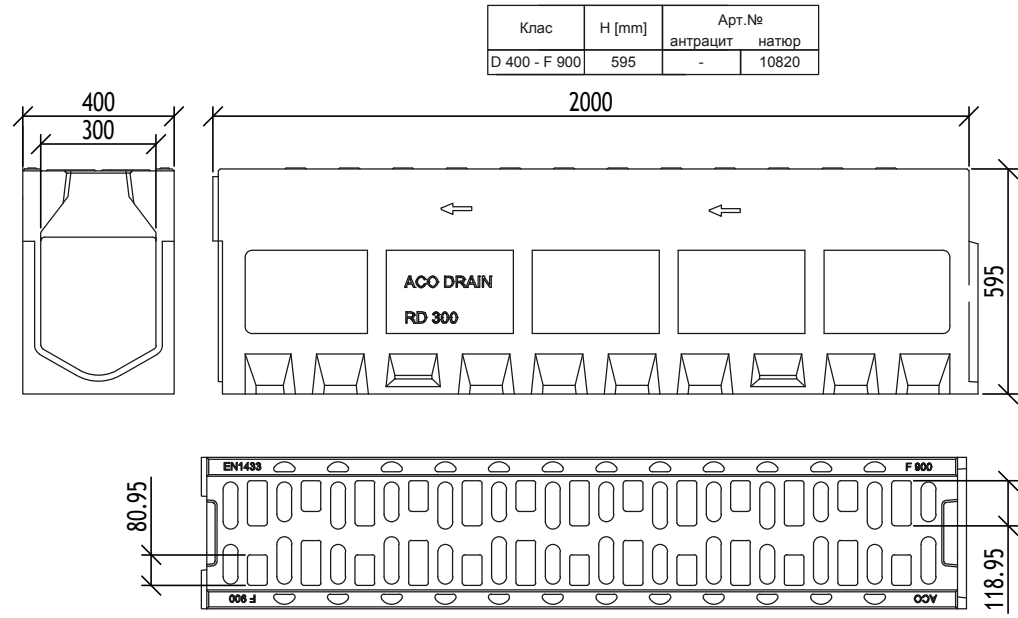
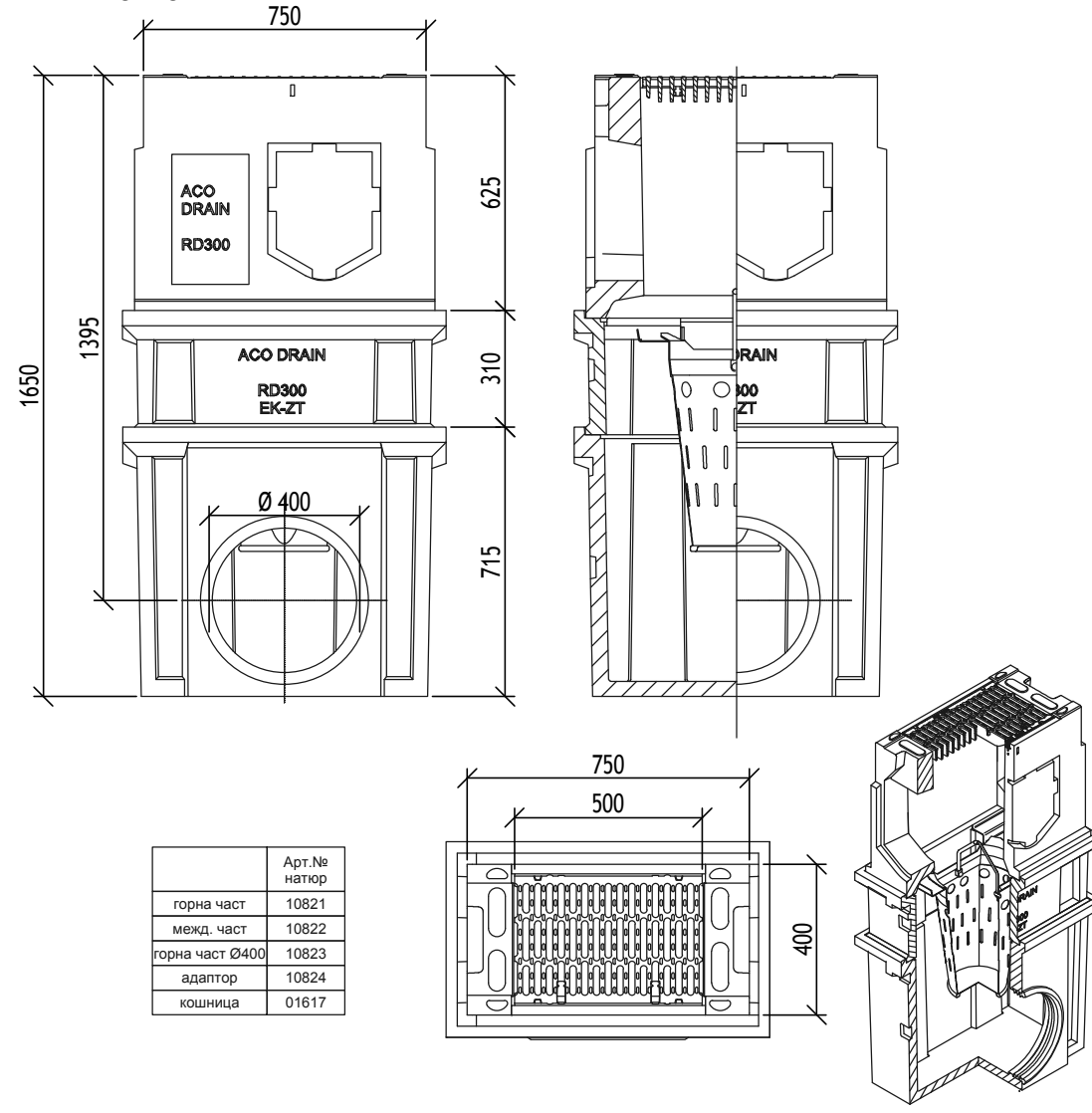


Монолитен улей

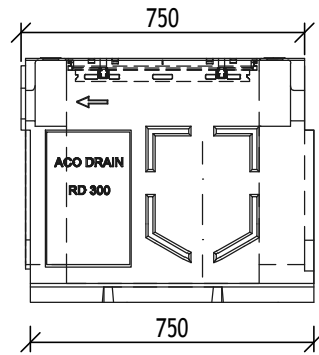
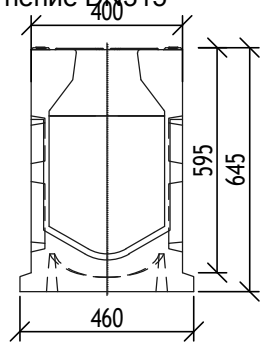


Клас	H [mm]	Арт.№	
		антрацит	натюр
D 400 - F 900	595	-	10820

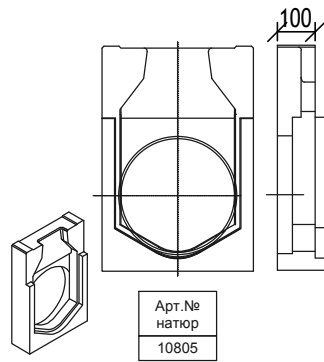
Водосъбирателна шахта



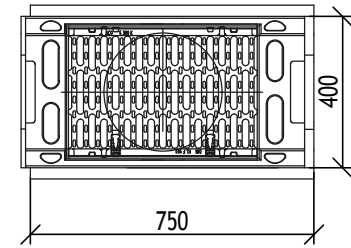
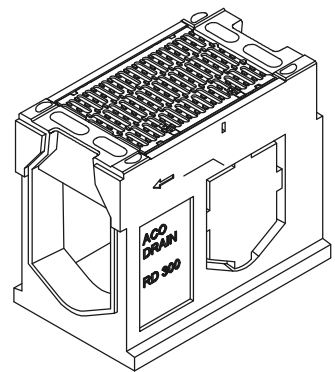
Ревизионен елемент с маншетно уплътнение DN315



Челна плоча с маншетно уплътнение DN150

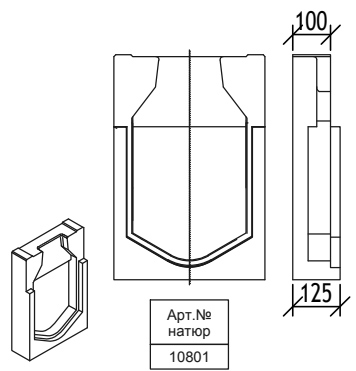


	Арт.№
горна част	10821
межд. част	10822
горна част Ø400	10823
адаптор	10824
кошница	01617

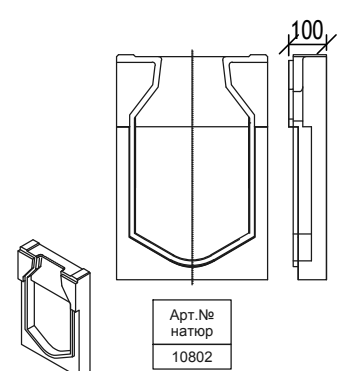


Ревизия	H [mm]	Арт.№	
		антрацит	натюр
0.1	645	-	10803

Челна плоча за начало



Челна плоча за край



Име на система : System name <b>ACO Monoblock - монолитна отводнителна система</b>	Мащаб: Scale <b>1:20</b>	Част : Discipline disignator <b>WS</b>	Тип чертеж : Disignator <b>5</b>	Номер на лист : Sheet reference num. <b>09</b>
Име на чертеж : Sheet name <b>ACO Monoblock RD300V Монолитна отводнителна система с НШ300 мм, клас F900</b>	Дата: Date <b>04/2016</b>	<b>WS</b>	<b>5</b>	<b>09</b>
Име на файл: File name <b>ACO Monoblock RD300V.dwg</b>	No на ревизия: Revision num. <b>0</b>			

**ТЕХНИЧЕСКА СПЕЦИФИКАЦИЯ НА ПРОДУКТ:**  
Монолитен отводнителен улей от полимербетон, с V образно напречно сечение, 100% водоплътен, с размери b=40cm, h=59.5 cm

ACO. The Future of Drainage.

designsteam@aco.bg www.aco.bg

File name: ACO Monoblock RD300V.dwg Plotted: 2016-06-09 Plot Device: DWG To PDF.pc3 Paper Size: ISO A3 (420,00 X 297,00 MM)

Този чертеж е собственост на "АКО" - СРБЮЛЕН ЕВЕНТЪЛЪР ЕООД и не може да бъде копиран или репродуциран, изважен или в извади извази, нито пренасян или въвеждан в компютърна база данни, нито да се използва за каквато и да е цел, без писмено съгласие на авторите. This drawing is a property of ACO BUILDING ELEMENTS EOOD and cannot be copied, reproduced, extracted or used in any way by third party, without written permission.