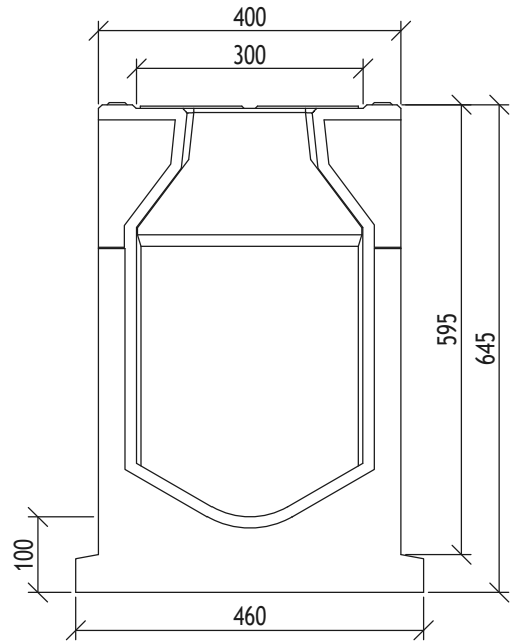
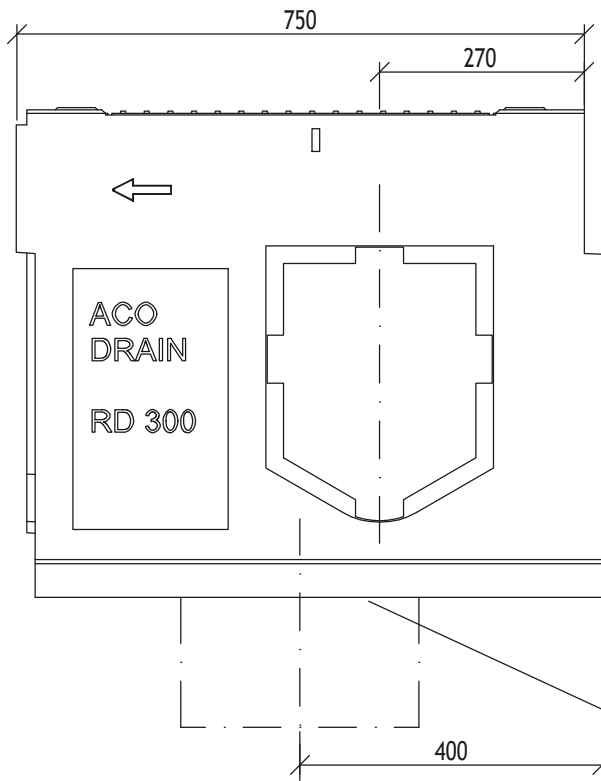
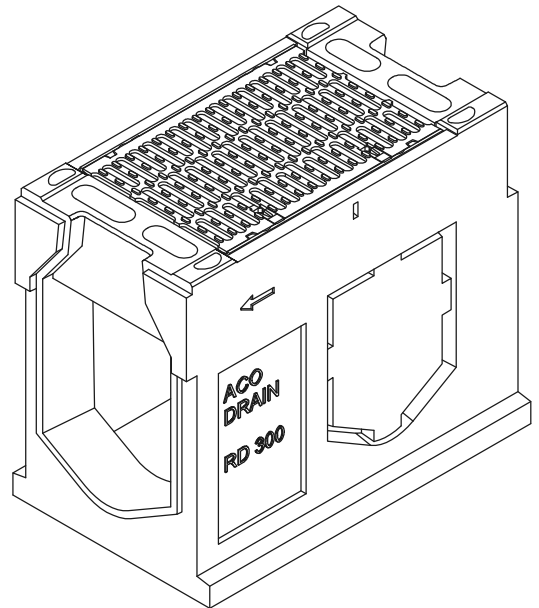
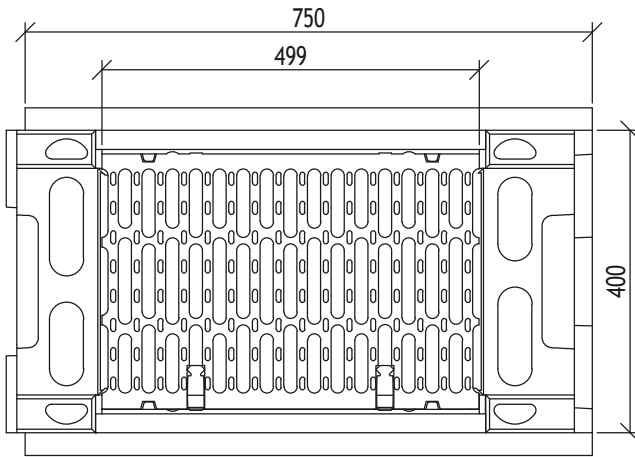


File name: ACO Monoblock WS-554 RD300V\_L75cm.dwg Plotted: 2016-07-07 Plot Device: DWG To PDF.pc3 Paper Size: ISO FULL BLEED A4 (210.00 X 297.00 MM)



Загтовен отвор DN300



Име на АСО система :  
System name

**ACO Monoblock - монолитна отводнителна система**

Име на чертеж :  
Sheet name

**ACO DRAIN Ревизионен елемент Monoblock RD 300 със странични и вертикални формовани отвори**

Име на файл:  
File name

ACO Monoblock WS-554 RD300V\_L75cm.dwg

Мащаб:  
Scale

1:10

Част :  
Discipline designator

**WS**

Тип чертеж :  
Designator

**5**

Номер на лист :  
Sheet reference num.

**54**

Дата:  
Date

04/2016

Но на ревизия:  
Revision num.

0

Лист No от листа:

54

**ТЕХНИЧЕСКА СПЕЦИФИКАЦИЯ НА ПРОДУКТ:**

Ревизионен елемент за монолитен отводнителен улей от полимербетон с решетка от чугун EN-GJS, за клас на натоварване до F900, съгласно БДС EN 1433:2003, с два секретни болта за предпазване от вандализъм, напречно сечение на отворите 935 cm<sup>2</sup>/m, дължина 75 cm, строителна ширина 40 cm, строителна височина 64,5 cm, със загтовен отвор за вертикално заустване.

ACO. The Future of Drainage.

design@aco.bg www.aco.bg



АПТ. №: ----

Този чертеж е собственост на "АСО - СЪПОРТЕЛНИ ЕЛЕМЕНТИ" ЕООД и не може да бъде копиран или репродуциран, цялата или в негово част, нито проектно или информацията в него да бъдат показвани или използвани в работата на трето лице, без писмено съгласие на авторите. This drawing is a property of ACO BUILDING ELEMENTS EOOD and cannot be copied or reproduced, neither its design and information be presented or used in any way by third party, without written permission.