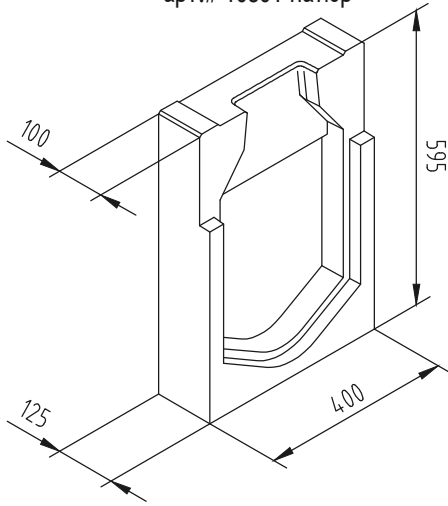
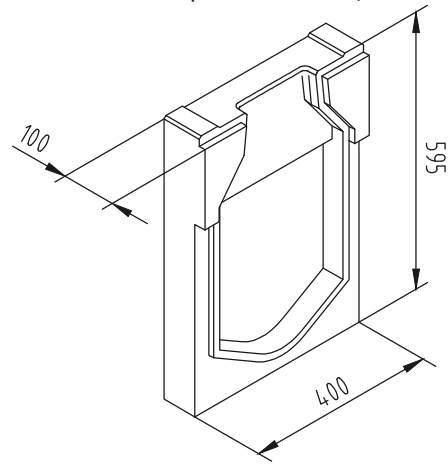


File name: ACO Monoblock WS-557 RD300V_endcap.dwg Plotted: 2016-07-07 Plot Device: DWG To PDF.pc3 Paper Size: ISO FULL BLEED A4 (210.00 X 297.00 MM)

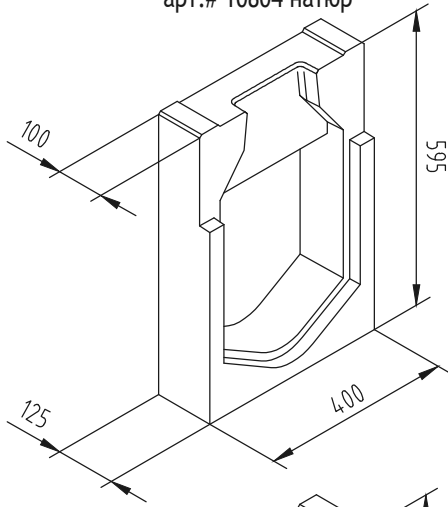
Челна плоча за край
арт.# 10801 натюр



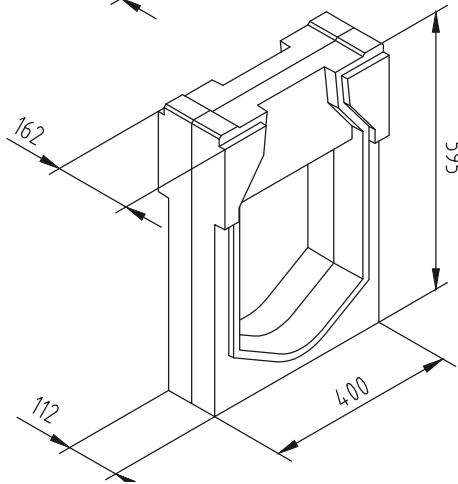
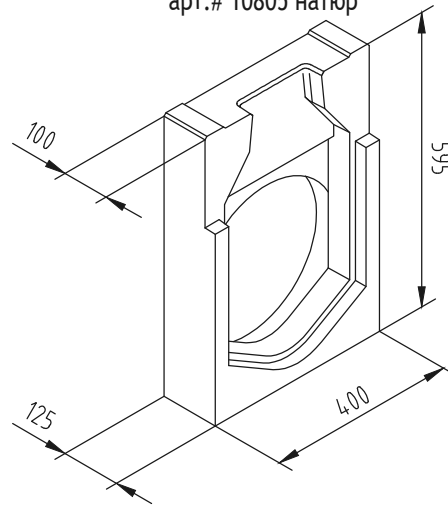
Челна плоча за начало
арт.# 10802 натюр



Адаптор за ревизионен елемент
арт.# 10804 натюр



Челна плоча за край на улей с уплътнение DN 300
арт.# 10805 натюр



Име на ACO система :
System name

ACO Monoblock - монолитна отводнителна система

Име на чертеж :
Sheet name

ACO DRAIN Челни плочи и преход за ревизионен елемент

Име на файл:
File name

ACO Monoblock WS-557 RD300V_endcap.dwg

ТЕХНИЧЕСКА СПЕЦИФИКАЦИЯ НА ПРОДУКТ:

Челна плоча Monoblock, съвместим за начало на ули, от устойчив на замръзване и сол против заледяване полимербетон цвят натурален, строителна дълбочина 8,6 см, тегло 31,2 kg доставено и инсталирано съгл. инструкции от производителя.

Мащаб:
Scale

1:10

Част :
Discipline designator

WS

Тип чертеж :
Designator

5

Лист No от листа:

57

Номер на лист :
Sheet reference num.

57

No на ревизия:
Revision num.

0

ACO. The Future of
Drainage.

design@aco.bg www.aco.bg



Този чертеж е собственост на "ACO - СИСТЕМНИ ЕЛЕМЕНТИ" ЕООД и не може да бъде копиран или репродуциран, цялото или в неговата част, нито проектите или информацията в него да бъдат показвани или публикувани в работата на трето лице, без писмено съгласие на авторите.
This drawing is a property of ACO BUILDING ELEMENTS EOOD and cannot be copied or reproduced, neither its design and information be presented or used in any way by third party, without written permission.

АПТ. №: ----