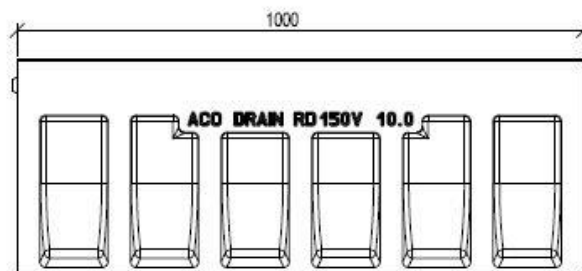
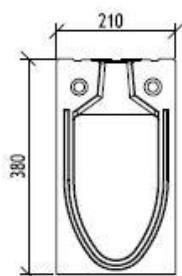
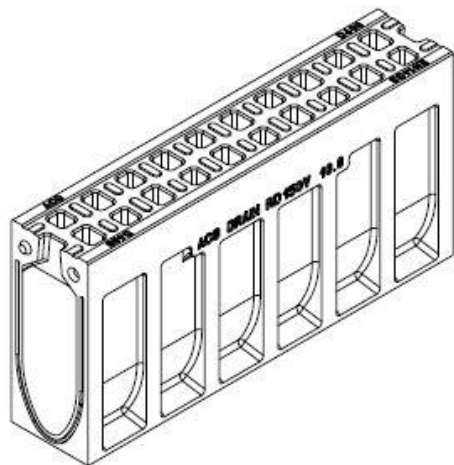
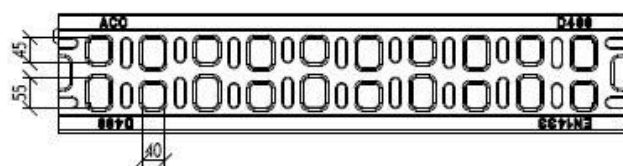


ACO Monoblock отводнителен улей RD 150 V тип 10.0



входящи отвори - сечение: 363cm²

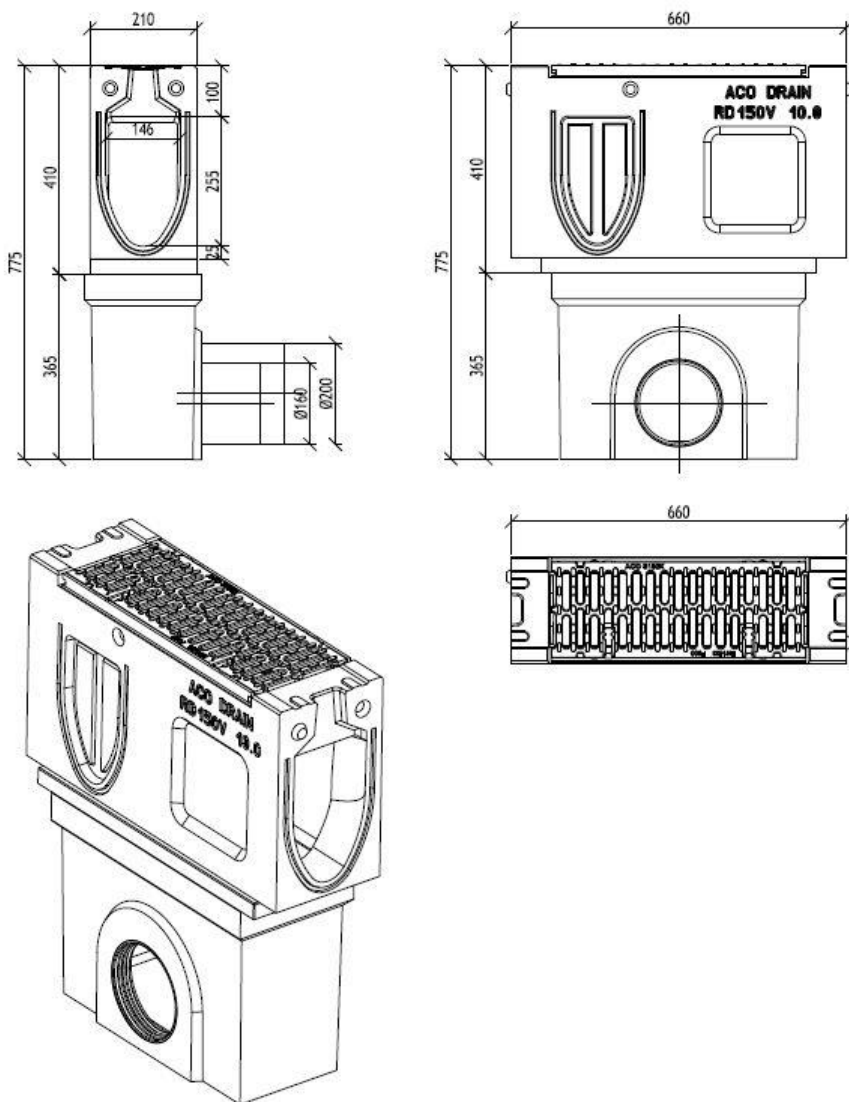


Текст за спецификации

Монолитен отводнителен улей от една част с
V-образна форма на сечението от полимербетон
Клас на натоварване от A15 до F900, съгласно БДС
EN 1433:2003
100% водоплътен
Цвят: натурален или антрацит
Напречно сечение на отворите 363 cm²/m
Строителна ширина 21 cm
Дължина 100 cm
Строителна височина 38 cm
Тегло 74.9 kg

*Моля изтрийте ненужното

ACO Monoblock отводнителен улей RD 150 V тип 10.0 - водосъбирателна шахта



Текст за спецификации

Водосъбирателна шахта с решетка от чугун EN-GJS за монолитен отводнителен улей от полимербетон

Цвят: натурален

Клас на натоварване от A15 до F900, съгласно БДС EN 1433:2003

С два секретни болта за предотвратяване на вандализъм

С интегрирано маншетно уплътнение DN160 или 200

Номинална ширина 15 cm

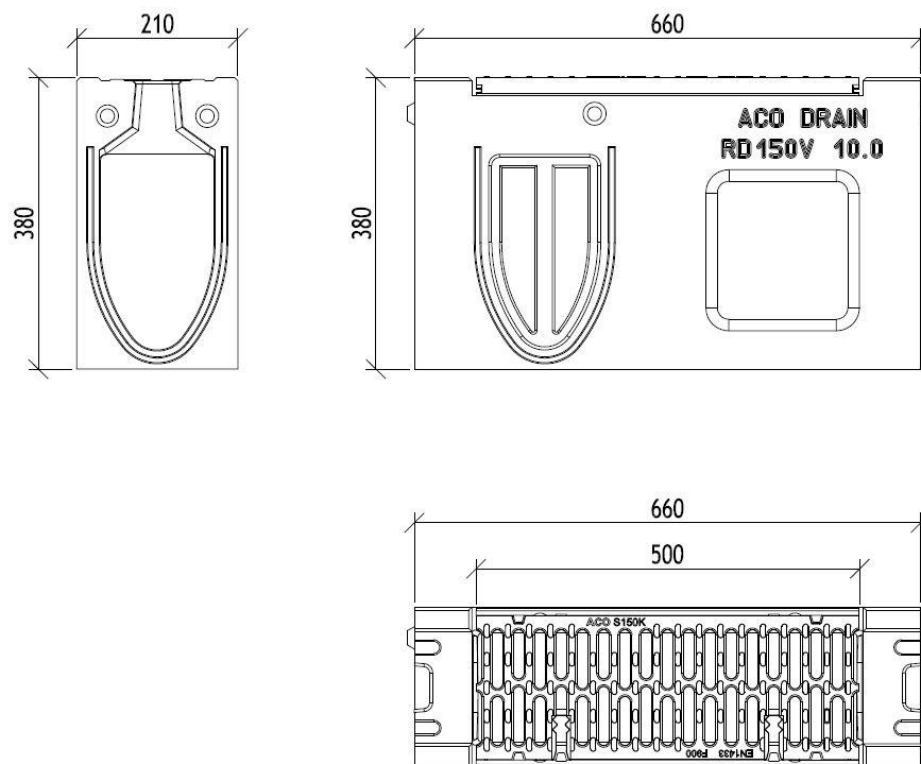
Строителна ширина 21 cm

Строителна височина 77,5 cm

Тегло 79,5 kg

*Моля изтрийте ненужното

ACO Monoblock отводнителен улей RD 150 V тип 10.0 - ревизионен елемент



Текст за спецификации

Ревизионен елемент за монолитен отводнителен улей
от полимербетон с решетка от чугун EN-GJS

Цвят: натурален

Клас на натоварване от A15 до F900 съгласно
БДС EN 1433:2003

С два секретни болта за предотвратяване на
вандализъм

Напречно сечение на отворите $680 \text{ cm}^2/\text{m}$

Дължина 66 cm

Строителна ширина 21 cm

Строителна височина 38 cm

Със странични заготовени отвори за ъглови,
Т-образни и кръстосани връзки

Със заготовен отвор за вертикално
заустване DN100

или

С интегрирано маншетно уплътнение DN100

Тегло 44,3 kg

*Моля изтрийте ненужното