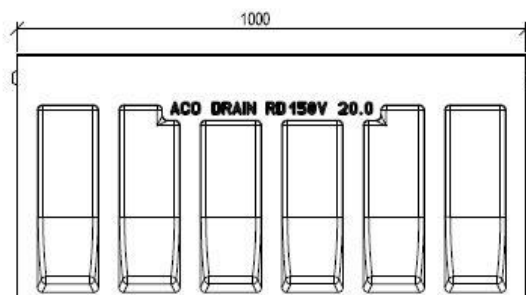
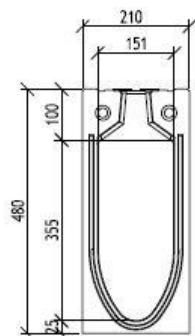
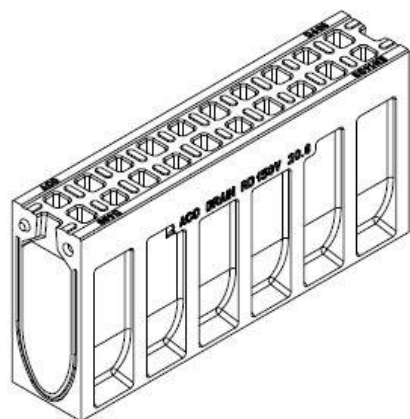
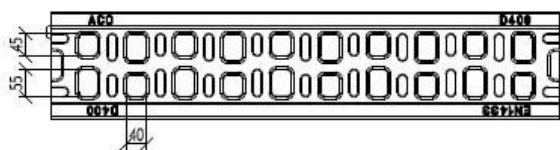


ACO Monoblock отводнителен улей RD 150 V тип 20.0



входящи отвори - сечение: 363cm²

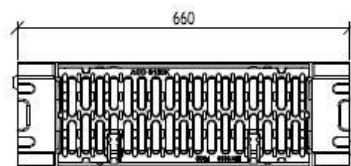
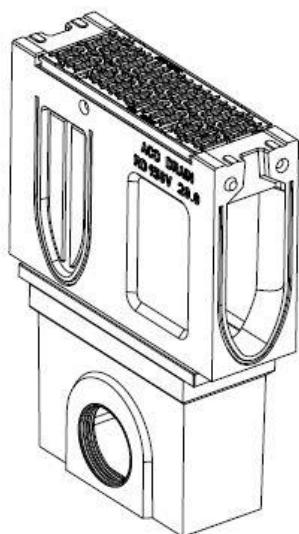
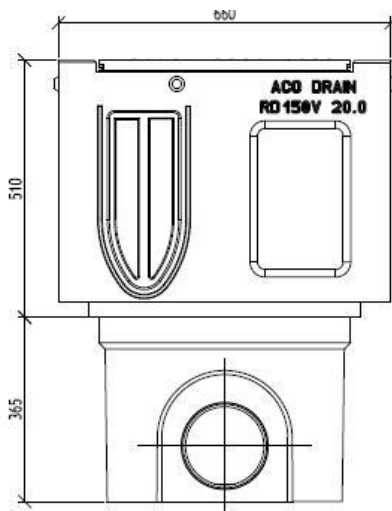
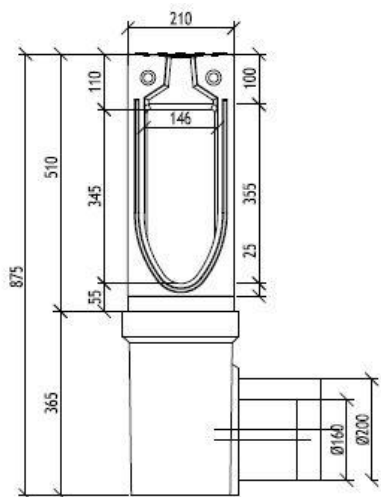


Текст за спецификации

Монолитен отводнителен улей от една част с
V-образна форма на сечението от полимербетон
Клас на натоварване от A15 до F900, съгласно БДС
EN 1433:2003
100% водоплътен
Цвят: натурален или антрацит
Напречно сечение на отворите 363 cm²/m
Строителна ширина 21 cm
Дължина 100 cm
Строителна височина 48 cm
Тегло 111 kg

*Моля изтрийте ненужното

ACO Monoblock отводнителен улей RD 150 V тип 20.0 - водосъбирателна шахта



Текст за спецификации

Водосъбирателна шахта с решетка от чугун EN-GJS за монолитен отводнителен улей от полимербетон

Цвят: натурален

Клас на натоварване от A15 до F900, съгласно БДС EN 1433:2003

С два секретни болта за предотвратяване на вандализъм

С интегрирано маншетно уплътнение DN150 или 200

Номинална ширина 15 cm

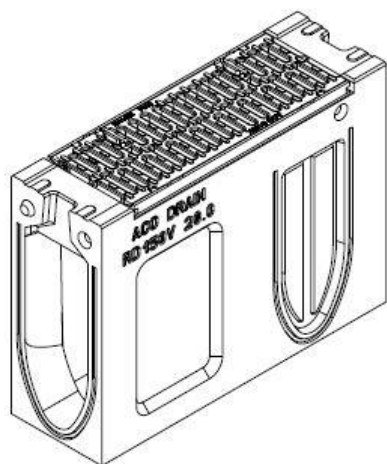
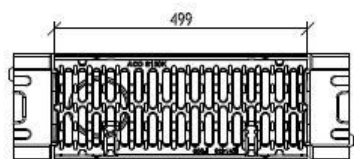
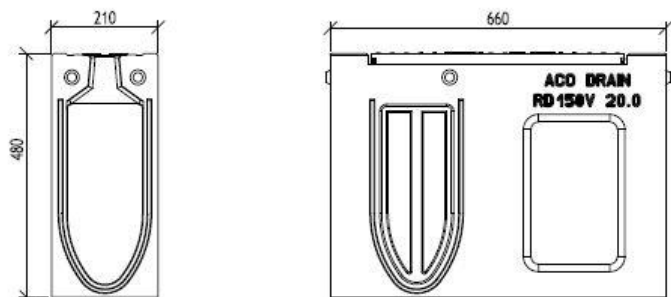
Строителна ширина 21 cm

Строителна височина 87,5 cm

Тегло 91,5 kg

*Моля изтрийте ненужното

ACO Monoblock отводнителен улей RD 100 V тип 20.0 - ревизионен елемент



Текст за спецификации

Ревизионен елемент за монолитен отводнителен улей

с решетка от чугун EN-GJS

Материал: полимербетон

Цвят: натурален

Клас на натоварване от D400 до F900 съгласно

БДС EN 1433:2003

С два секретни болта за предотвратяване на
вандализъм

Напречно сечение на отворите $680 \text{ cm}^2/\text{m}$

Дължина 66 cm

Строителна ширина 21 cm

Строителна височина 48 cm

Със странични заготовени отвори за ъгли,

T-образни и кръстосани връзки

Със заготовен отвор за вертикално заустване DN100

или

С интегрирано маншетно уплътнение DN100

Тегло 59,1 kg

*Моля изтрийте ненужното