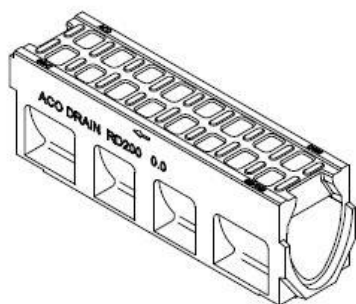
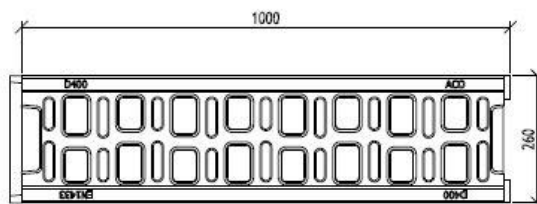
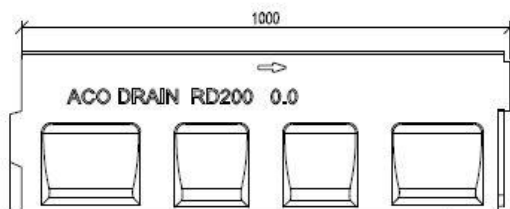
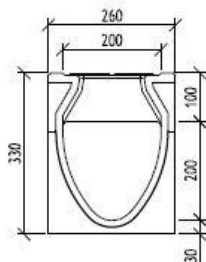


## ACO Monoblock отводнителен улей RD 200 V тип 0.0



### Текст за спецификации

Монолитен отводнителен улей от една част с  
V-образна форма на сечението от полимербетон  
Клас на натоварване от А15 до F900, съгласно БДС  
EN 1433:2003

100% водоплътен

Цвят: натурален или антрацит

Напречно сечение на отворите 583 cm<sup>2</sup>/m

Номинална ширина 20 cm

Строителна ширина 26 cm

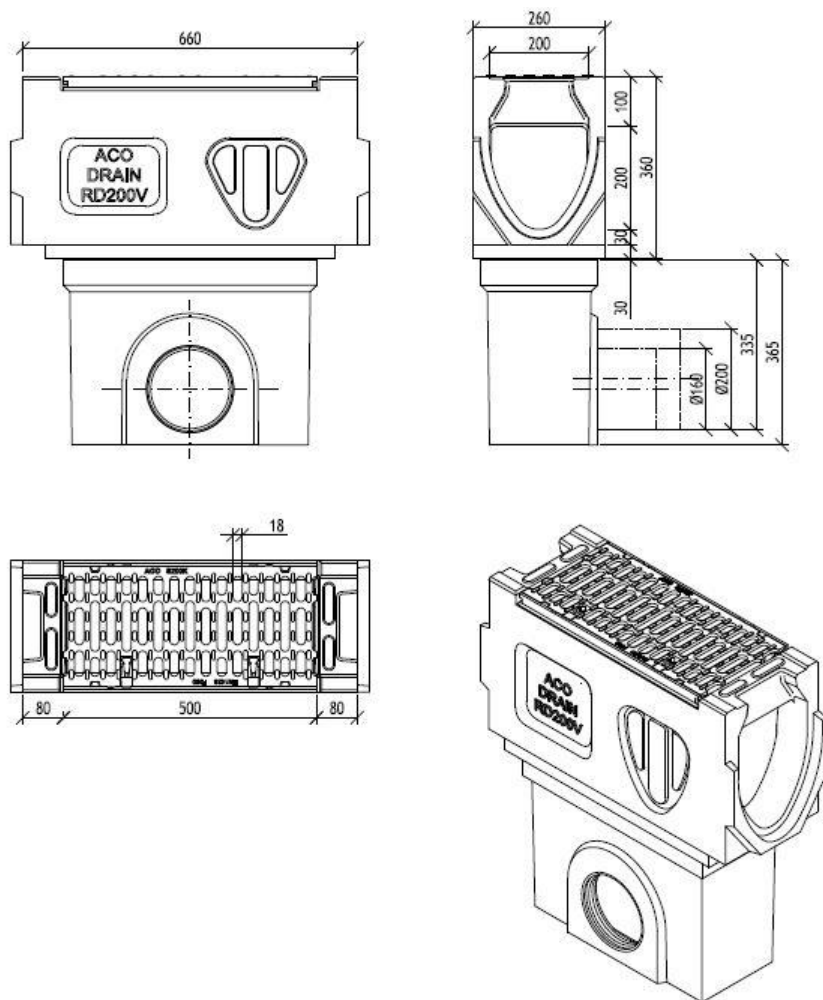
Дължина 100 cm

Строителна височина 33 cm

Тегло 92 kg

\*Моля изтрийте ненужното

## ACO Monoblock отводнителен улей RD 200 V тип 0.0 - водосъбирателна шахта



### Текст за спецификации

Водосъбирателна шахта от с решетка от чугун EN-GJS за монолитен отводнителен улей от полимербетон

Цвят: натурален

Клас на натоварване от A15 до F900, съгласно БДС EN 1433:2003

С два секретни болта за предотвратяване на вандализъм

С интегрирано маншетно уплътнение DN150 или 200

Номинална ширина 20 см

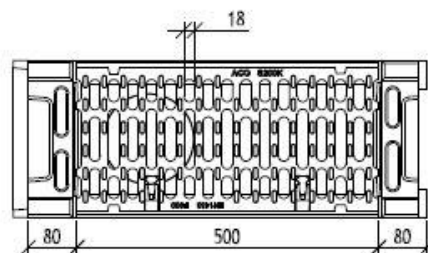
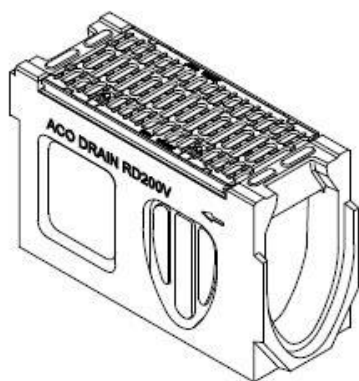
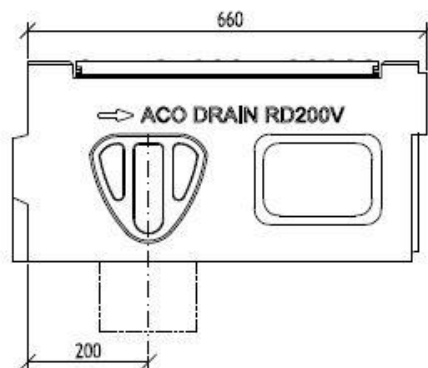
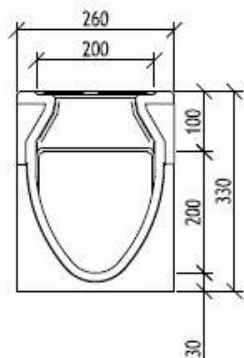
Строителна ширина 26 см

Строителна височина 72,5 см

Тегло 74,5 kg

\*Моля изтрийте ненужното

## ACO Monoblock отводнителен улей RD 200 V тип 0.0 - ревизионен елемент



## Текст за спецификации

Ревизионен елемент за монолитен отводнителен улей

от полимербетон с решетка от чугун EN-GJS

Цвят: натурален

Клас на натоварване от А15 до F900 съгласно

БДС EN 1433:2003

С два секретни болта за предотвратяване на  
вандализъм

Напречно сечение на отворите 935 cm<sup>2</sup>/m

Дължина 66 cm

Строителна ширина 26 cm

Строителна височина 33 cm

Със странични заготовени отвори за ъгли,

T-образни и кръстосани връзки

Със заготовен отвор за вертикално заустване DN150

или

С интегрирано маншетно уплътнение DN150

Тегло 51,6 kg

\*Моля изтрийте ненужното