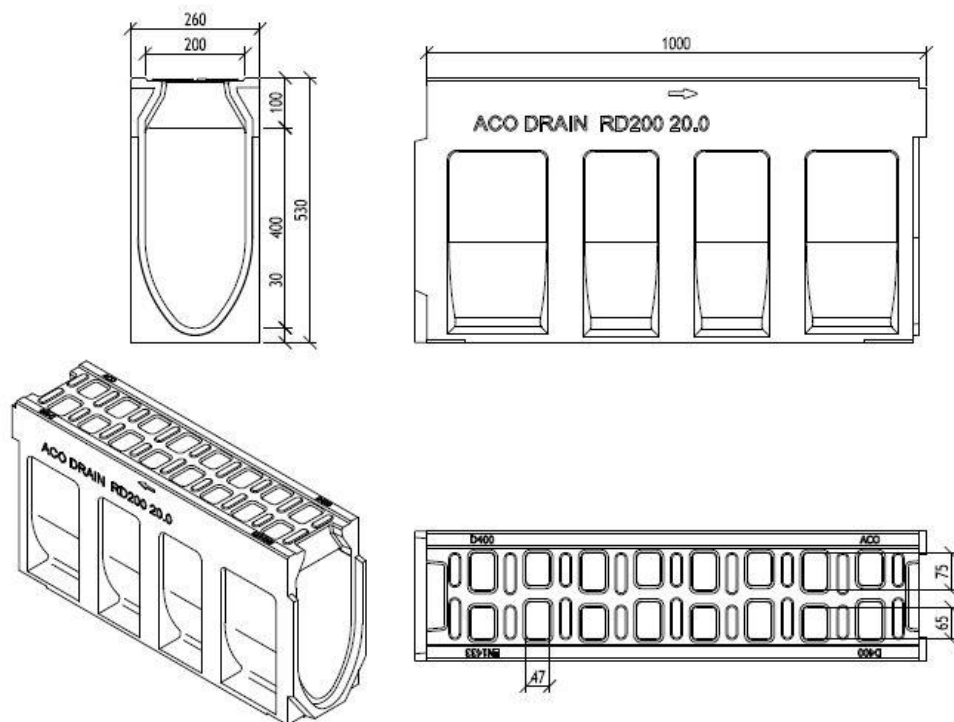


ACO Monoblock отводнителен улей RD 200 V тип 20.0

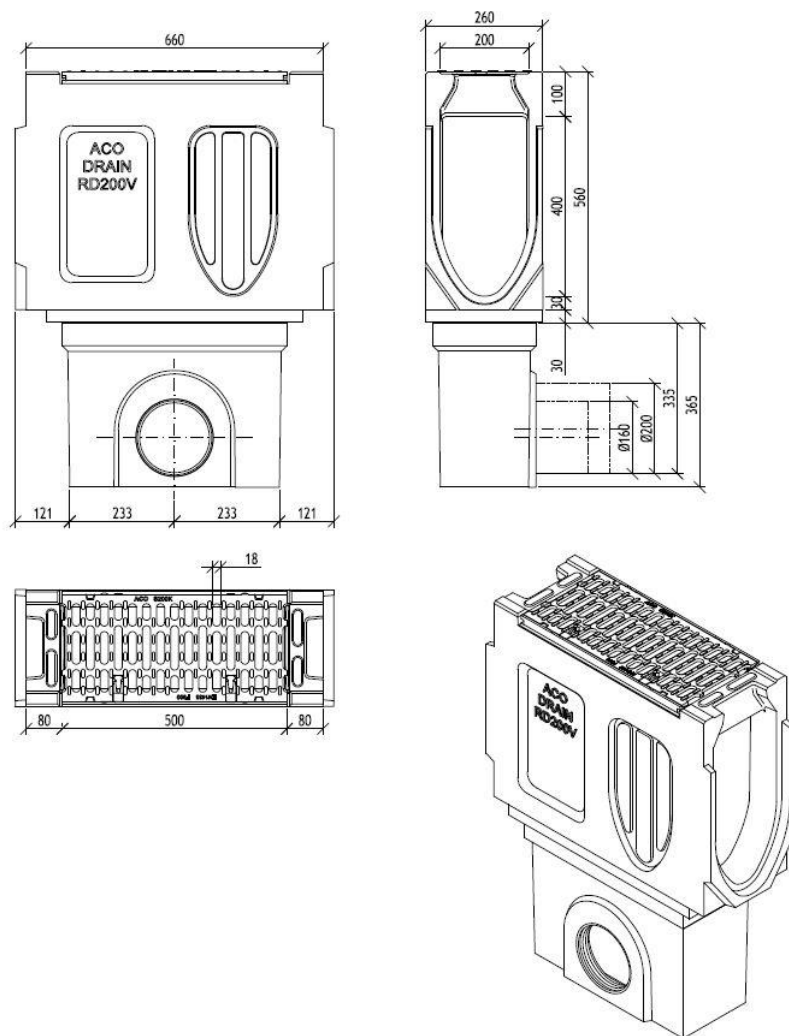


Текст за спецификации

Монолитен отводнителен улей от една част с
V-образна форма на сечението от полимербетон
Клас на натоварване от А15 до F900, съгласно БДС
EN 1433:2003
100% водоплътен
Цвят: натурален или антрацит
Напречно сечение на отворите 583 cm²/m
Номинална ширина 20 cm
Строителна ширина 26 cm
Дължина 100 cm
Строителна височина 53 cm
Тегло 111 kg

*Моля изтрийте ненужното

ACO Monoblock отводнителен улей RD 200 V тип 20.0 - водосъбирателна шахта



Текст за спецификации

Водосъбирателна шахта от с решетка от чугун EN-GJS за монолитен отводнителен улей от полимербетон

Цвят: натурален

Клас на натоварване от A15 до F900, съгласно БДС EN 1433:2003

С два секретни болта за предотвратяване на вандализъм

С интегрирано маншетно уплътнение DN150 или 200

Номинална ширина 20 см

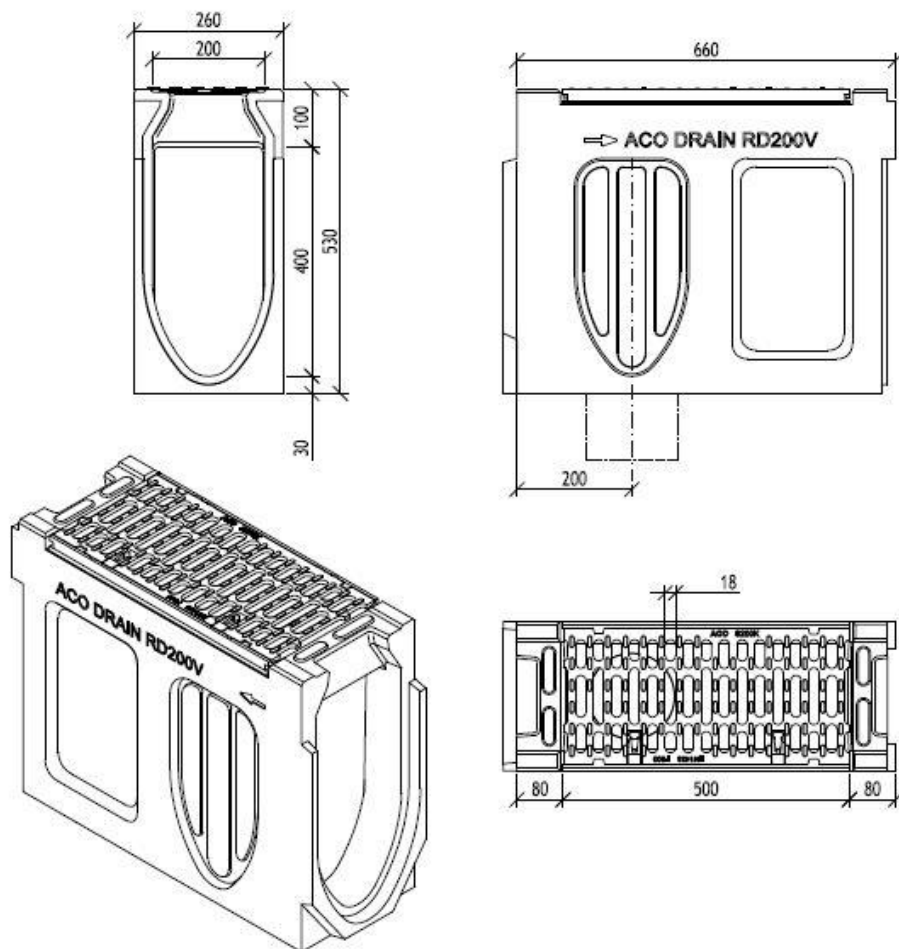
Строителна ширина 26 см

Строителна височина 92,5 см

Тегло 91,5 kg

*Моля изтрийте ненужното

ACO Monoblock отводнителен улей RD 200 V тип 20.0 - ревизионен елемент



Текст за спецификации

Ревизионен елемент за монолитен отводнителен улей
от полимербетон с решетка от чугун EN-GJS

Цвят: натурален

Клас на натоварване от А15 до F900 съгласно
БДС EN 1433:2003

С два секретни болта за предотвратяване на
вандализъм

Напречно сечение на отворите $935 \text{ cm}^2/\text{m}$

Дължина 66 cm

Строителна ширина 26 cm

Строителна височина 53 cm

Със странични заготовени отвори за ъглови,
Т-образни и кръстосани връзки

Със заготовен отвор за вертикално заустване DN150
или

С интегрирано маншетно уплътнение DN150

Тегло 67,6 kg

*Моля изтрийте ненужното